



Dell™ Systems

Installing the 1 x 2 SCSI Backplane



Notes, Notices, and Cautions

 **NOTE:** A NOTE indicates important information that helps you make better use of your computer.

 **NOTICE:** A NOTICE indicates either potential damage to hardware or loss of data and tells you how to avoid the problem.

 **CAUTION: A CAUTION indicates a potential for property damage, personal injury, or death.**

**Information in this document is subject to change without notice.
© 2002 Dell Computer Corporation. All rights reserved.**

Reproduction in any manner whatsoever without the written permission of Dell Computer Corporation is strictly forbidden.


Trademarks used in this text: *Dell* and the *DELL* logo are trademarks of Dell Computer Corporation.


Other trademarks and trade names may be used in this document to refer to either the entities claiming the marks and names or their products. Dell Computer Corporation disclaims any proprietary interest in trademarks and trade names other than its own.


May 2002 P/N 3T750 Rev. A00

This document provides instructions for installing a 1 x 2 backplane kit to add support for up to two additional 1-inch SCSI hard drives in your system's peripheral bay. This kit contains the following items:


- 1 x 2 backplane attached to a drive cage
- Four 6-32 x 0.25-inch hex-head Phillips screws
- Interintegrated circuit (I²C) extension cable that links the 1 x 2 backplane and the SCSI backplane to the system board
- Nonterminated 68-pin SCSI cable that links the 1 x 2 backplane to the system board
- 1 x 2 backplane power cable

 **CAUTION:** The power supplies in this system may produce high voltages and energy hazards, which can cause bodily harm. Only trained service technicians are authorized to open the system and access any of the components inside the system. Read and follow all safety precautions in your *System Information* document.

 **CAUTION:** The system may have more than one power supply cable. To reduce the risk of electrical shock, turn off the system and disconnect all power supply cables before servicing the system.

 **NOTICE:** To avoid data loss, back up all data on the hard drives before installing the backplane and changing the drive configuration.

Before You Begin

 **NOTICE:** Before installing the backplane, you must update the BIOS to the latest version.

Before shutting down the system prior to installing the backplane, you must perform these preliminary steps:

- 1 Record the system configuration settings.

View the system configuration screens in the System Setup program and make a record of these settings. See the *User's Guide* for instructions on using the System Setup program.

- 2 Update the BIOS.

Update the system with the latest version of the BIOS, available at the Dell | Support website at support.dell.com.

Installing the 1 x 2 Backplane

- 1 Turn off the system, including any attached peripherals, and disconnect the system from the electrical outlet.



CAUTION: See "Protecting Against Electrostatic Discharge" in the safety instructions in your *System Information* document.

- 2 Unpack the 1 x 2 backplane kit.

- 3 Remove the bezel.

See "Removing the Bezel" in your *Installation and Troubleshooting Guide*.

- 4 Remove the cover.

See "Removing the Cover" in your *Installation and Troubleshooting Guide*.

Removing the Peripheral Bay

- 1 Remove the front fan assembly.

See "Removing the Front Fan Assembly" in your *Installation and Troubleshooting Guide*.

- 2 Disconnect the interface cable from the CD/diskette drive interposer board.

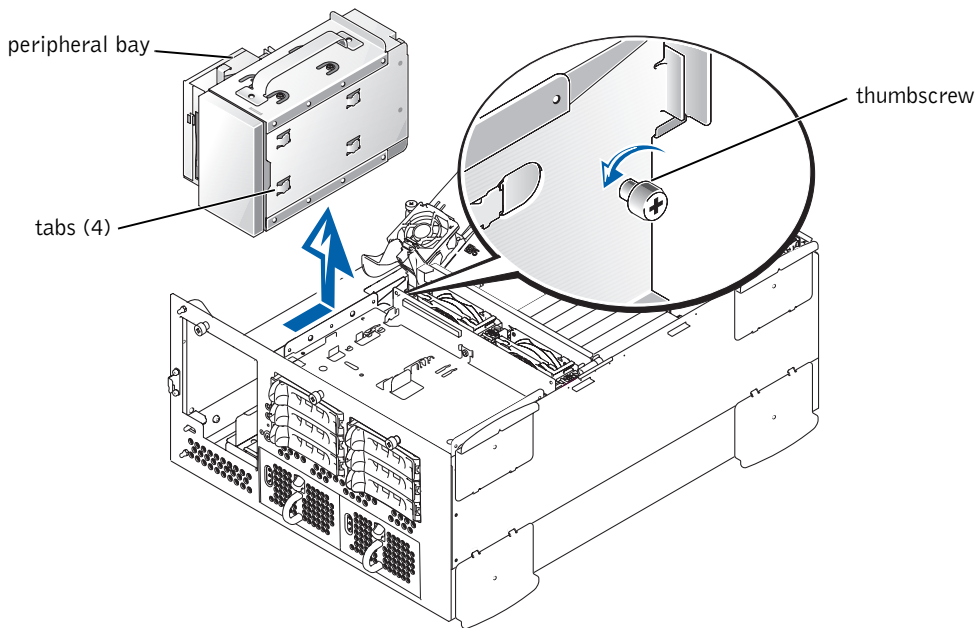
This cable connects the CD/diskette drive assembly interposer board to the system board.

- 3 If you have a tape drive installed in the peripheral bay, disconnect the cables attached to the tape drive.

See "Installing Drives" in your *Installation and Troubleshooting Guide*.

- 4 Loosen the thumbscrew securing the peripheral bay in the chassis (see Figure 1-1).

Figure 1-1. Removing the Peripheral Bay



- 5** While grasping the peripheral bay handle, slide the peripheral bay backward and lift it straight up to clear the chassis.
- 6** If you have a tape drive installed in the peripheral bay, remove it now.
See "Installing Drives" in your *Installation and Troubleshooting Guide*.
- 7** If the peripheral bay contains no drives, remove the blank inserts from the front of the peripheral bay.
From the back of the peripheral bay, reach inside the bay and press against the center of the blank insert to remove it from the bay.
- 8** Before installing the drive cage as described in the following section, set the peripheral bay on a smooth work surface.

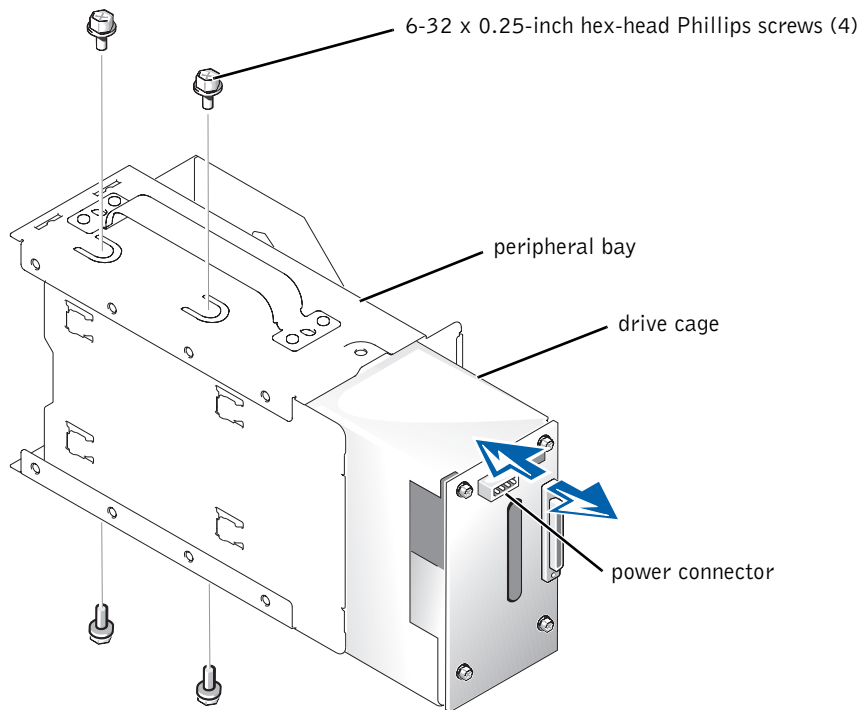
Installing the Drive Cage

- 1 Ensure that the 1 x 2 backplane is secured to the back of the drive cage with four screws.
- 2 Insert the drive cage into the peripheral bay:
 - If you are installing the drive cage in a *tower system*, orient the drive cage as shown in Figure 1-2.
 - If you are installing the drive cage in a *rack system*, rotate the drive cage 180 degrees from the orientation shown in Figure 1-2, so that the power connector is closest to the lower edge of the peripheral bay.

Slide the drive cage into the peripheral drive bay until the two holes on the top and two holes on the bottom of the drive cage align with holes in the peripheral bay.

- 3 Secure the drive cage with the four screws provided in the kit (see Figure 1-2).

Figure 1-2. Installing the Drive Cage (Tower System Orientation)



Installing the Peripheral Bay Into the System

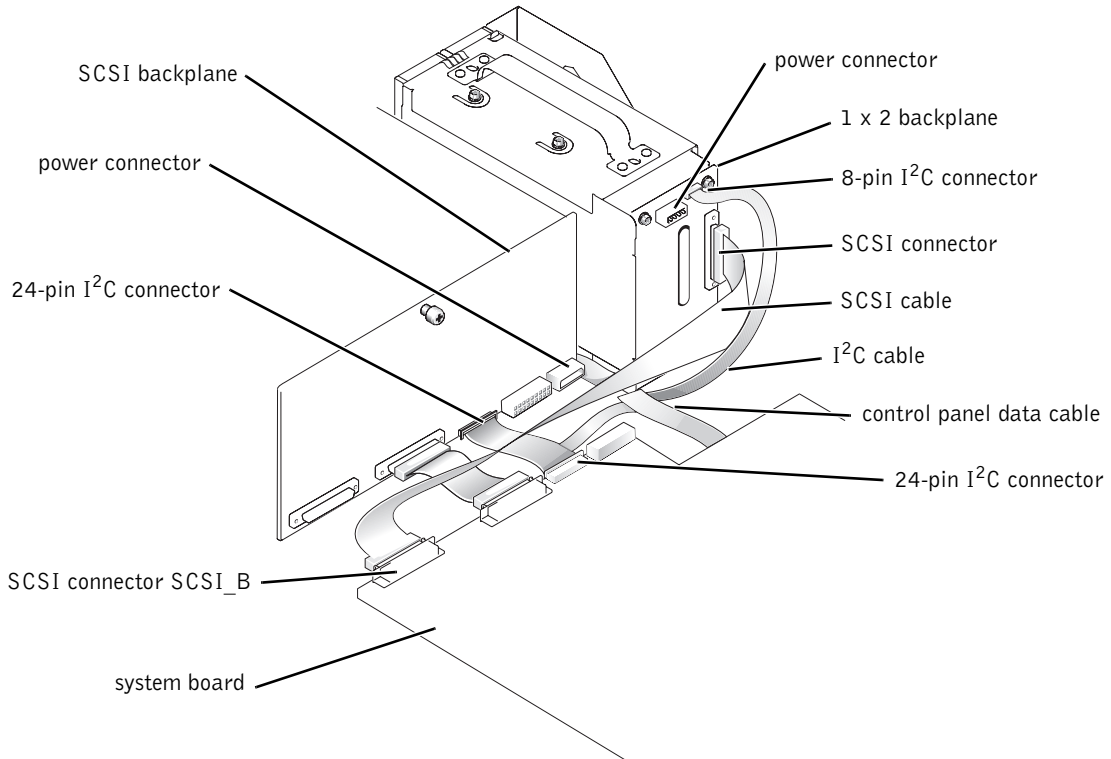
- 1 While grasping the peripheral bay handle, lower the peripheral bay into the chassis.
- 2 Align the tabs on the side of the peripheral bay (see Figure 1-1) with the locking slots in the chassis and slide the peripheral bay forward.
- 3 Tighten the thumbscrew securing the peripheral bay to the chassis (see Figure 1-1).
- 4 Reconnect the interface cable to the CD/diskette drive interposer board.

Connecting the I²C Extension Cable

- 1 Disconnect the I²C cable from the 24-pin connectors on the system board and the SCSI backplane (see Figure 1-3).
- 2 Locate the replacement I²C extension cable in the backplane kit.

This cable has three connectors: two 24-pin connectors, and one 8-pin connector on a narrow side extension (see Figure 1-3).
- 3 Noting the orientation of the cable in Figure 1-3, attach the 24-pin connectors on each end of the I²C extension cable to the 24-pin connectors on the system board and SCSI backplane.
- 4 Route the narrow 8-conductor portion of the I²C cable under the control panel data cable, and attach it to the 8-pin I²C connector on the 1 x 2 backplane (see Figure 1-3).

When connecting the I²C cable, you must match the alignment arrows on the connector and cable.
- 5 Attach the power cable supplied with the kit to the power connectors on the SCSI backplane and the 1 x 2 backplane (see Figure 1-3).

Figure 1-3. Connecting the Cables**Connecting the SCSI Cable**

NOTE: The SCSI cable installation described in this document is a typical installation using the 1 x 2 backplane. You can install the SCSI cable differently, depending on your system configuration. See your operating system documentation for information about how to configure your SCSI devices.

- 1 Locate the SCSI cable in the backplane kit.
- 2 Note the labels on the pull-tabs on each end of the SCSI cable identifying where to connect the cable.
- 3 Connect the SCSI cable to connector SCSI_B on the system board and the SCSI connector on the 1 x 2 backplane (see Figure 1-3).




Completing the Installation

- 1** Check all cable connections that may have been loosened during this procedure.
- 2** Arrange the cables so that they do not catch on the system cover or block the airflow of the fans or the cooling vents.
- 3** Replace the front fan assembly.
See "Replacing the Front Fan Assembly" in your *Installation and Troubleshooting Guide*.
- 4** Replace the system cover.
See "Replacing the System Cover" in your *Installation and Troubleshooting Guide*.
- 5** Reconnect the system to its electrical outlet and turn the system on, including any attached peripherals.
- 6** Update the system firmware.
Update the system with the latest version of the system firmware, available at the Dell | Support website at support.dell.com.
- 7** Install the hard drives into the drive cage.
For information on installing hard drives, see "Installing Drives" in your system *Installation and Troubleshooting Guide*.
- 8** Replace the front bezel.
See "Replacing the Front Bezel" in your *Installation and Troubleshooting Guide*.

Dell™ 系统

安装 1 x 2 SCSI 背板

注、注意和警告

-  **注：**注表示可以帮助您更好地使用计算机的重要信息。
-  **注意：**注意表示可能会损坏硬件或导致数据丢失，并告诉您如何避免此类问题。
-  **警告：**警告表示可能会造成财产损失、人身伤害或死亡。

本文件中的信息如有更改，恕不另行通知。

© 2002 Dell Computer Corporation。版权所有，翻印必究。

未经 Dell Computer Corporation 书面许可，不准以任何形式进行复制。


本文件中使用的商标：Dell 和 DELL 徽标是 Dell Computer Corporation 的商标。


本文件中提及的其它商标和产品名称是指拥有相应商标和产品名称的公司或其制造的产品。Dell Computer Corporation 对其它公司的商标和产品名称不拥有任何专利权。


2002 年 5 月 P/N 3T750 Rev. A00

本说明文件介绍了如何安装 1 x 2 背板套件，使系统外围设备托架中可安装多达两个附加 1 英寸 SCSI 硬盘驱动器。本套件包含以下物品：


- 连接至驱动器固定框架的 1 x 2 背板
- 四颗 6-32 x 0.25 英寸六角头梅花槽螺钉
- 交互集成电路 (I²C) 延长电缆，用于将 1 x 2 背板和 SCSI 背板连接至主机板
- 非终端 68 针 SCSI 电缆，用于将 1 x 2 背板连接至主机板
- 1 x 2 背板电源电缆

 **警告：**本系统中的电源设备可能会产生高电压和危险电能，从而导致人身伤害。仅有经培训的维修技术人员才有权打开系统并拆装系统内部的任何组件。请阅读并遵循《系统信息》说明文件中的所有安全措施。

 **警告：**系统可能配备了多条电源设备电缆。为减少遭到电击的危险，请在维修系统之前先关闭系统并断开所有电源设备电缆的连接。

 **注意：**为避免数据丢失，请在安装背板并更改驱动器配置之前备份硬盘驱动器上的所有数据。

开始之前

 **注意：**安装背板之前，您必须将 BIOS 更新为最新版本。

安装背板之前，您必须执行以下预备步骤才能关闭系统：

- 1 记下系统配置设置。


在系统设置程序中查看系统配置屏幕，并记下这些设置。有关使用系统设置程序的说明，请参阅《用户指南》。

- 2 更新 BIOS。

将系统的 BIOS 更新为最新版本，Dell | Support Web 站点 support.dell.com 中提供了此最新版本。

安装 1 x 2 背板

- 1 关闭系统（包括连接的任何外围设备），然后断开系统与电源插座的连接。

 **警告：**请参阅《系统信息》文件安全说明部分中的“防止静电损害”。

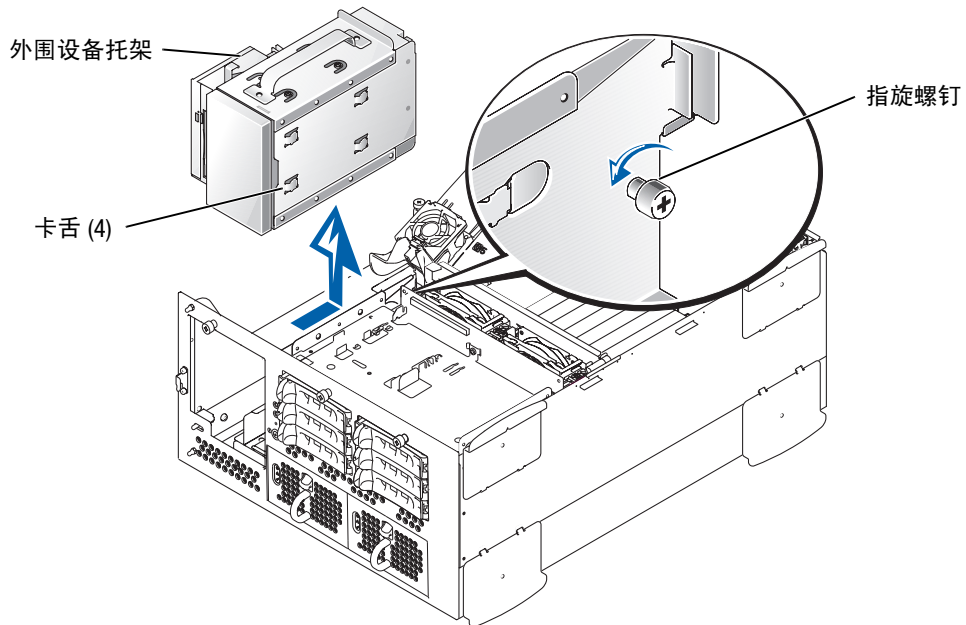
- 2 打开 1 x 2 背板套件的包装。

- 3 卸下挡板。
请参阅《安装与故障排除指南》中的“卸下挡板”。
- 4 卸下护盖。
请参阅《安装与故障排除指南》中的“卸下护盖”。

卸下外围设备托架

- 1 卸下前面风扇部件
请参阅《安装与故障排除指南》中的“卸下前面风扇部件”。
- 2 从 CD 驱动器 / 软盘驱动器内插板上断开接口电缆的连接。
此电缆用于将 CD 驱动器 / 软盘驱动器部件内插板连接至主机板。
- 3 如果在外围设备托架中安装了磁带驱动器，请断开此磁带驱动器的电缆连接。
请参阅《安装与故障排除指南》中的“安装驱动器”。
- 4 拧松将外围设备托架固定至机箱的指旋螺钉（参见图 2-1）。

图 2-1：卸下外围设备托架

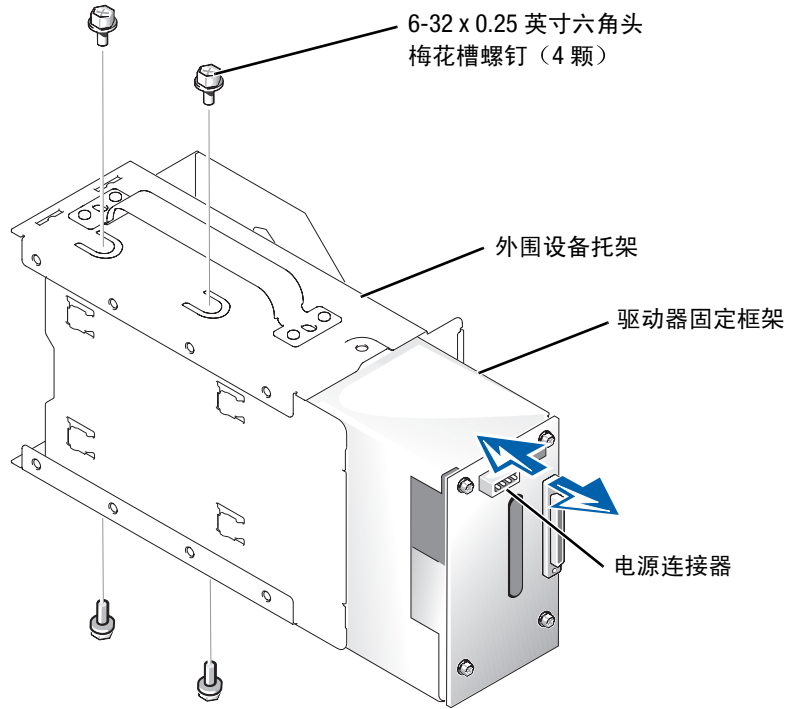


- 5 抓住外围设备托架手柄并向后滑动外围设备托架，然后将其从机箱中笔直向上提出。
- 6 如果在外围设备托架中安装了磁带驱动器，请现在将其卸下。
请参阅《安装与故障排除指南》中的“安装驱动器”。
- 7 如果外围设备托架中未安装驱动器，请卸下外围设备托架正面的空闲插件。
从外围设备托架背面将手伸入托架内部，按压空闲插件的中间部位，将其从托架中卸下。
- 8 按照以下部分中的说明安装驱动器固定框架之前，请将外围设备托架放置在平滑的工作台面上。

安装驱动器固定框架

- 1 确保已使用四颗螺钉将 1 x 2 背板固定在驱动器固定框架背面。
- 2 将驱动器固定框架插入外围设备托架：
 - 如果您是在塔式机系统中安装驱动器固定框架，请按照图 2-2 所示确定驱动器固定框架的方向。
 - 如果您是在机架系统中安装驱动器固定框架，请将此固定框架从图 2-2 所示的方向旋转 180 度，从而使电源连接器最接近外围设备托架的底部边缘。将驱动器固定框架滑入外围设备驱动器托架，直至驱动器固定框架的上下各两个小孔与外围设备托架上的小孔对齐。
- 3 使用套件中附带的 4 颗螺钉固定驱动器固定框架（参见图 2-2）。

图 2-2: 安装驱动器固定框架 (塔式机系统方向)



在系统中安装外围设备托架

- 1 抓住外围设备托架手柄，将外围设备托架向下放入机箱中。
- 2 将外围设备托架侧面的卡舌（参见图 2-1）与机箱中的锁定槽孔对齐，然后将外围设备托架向前滑动。
- 3 拧紧将外围设备托架固定至机箱的指旋螺钉（参见图 2-1）。
- 4 将接口电缆重新连接至 CD 驱动器 / 软盘驱动器内插板。

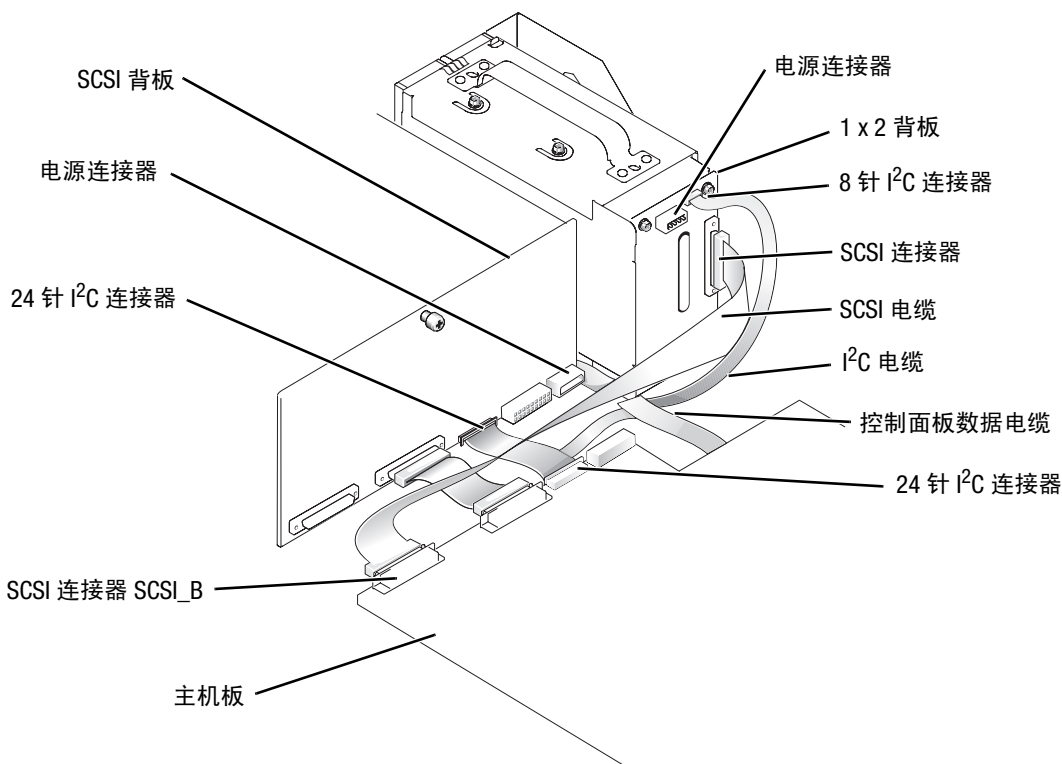
连接 I²C 延长电缆

- 1 从主机板和 SCSI 背板上的 24 针连接器中断开 I²C 电缆的连接（参见图 2-3）。
- 2 找到背板套件中的备用 I²C 延长电缆。


此电缆具有三个连接器：两个 24 针连接器和较窄一侧上的 8 针连接器（参见图 2-3）。

- 3 注意图 2-3 中的电缆方向，将 I²C 延长电缆两端的 24 针连接器连接至主机板和 SCSI 背板上的 24 针连接器。
- 4 将 I²C 电缆较窄的 8 针连接器部分置于控制面板数据电缆的下方，然后将其连接至 1 x 2 背板上的 8 针 I²C 连接器（参见图 2-3）。
连接 I²C 电缆时，必须将连接器与电缆上的对齐箭头对齐。
- 5 将套件附带的电源电缆连接至 SCSI 背板和 1 x 2 背板上的电源连接器（参见图 2-3）。

图 2-3: 连接电缆



连接 SCSI 电缆

 **注：**本说明文件中所述的 SCSI 电缆安装是使用 1 x 2 背板时的典型安装。您可以按不同的方法安装 SCSI 电缆，视系统配置而定。有关如何配置 SCSI 设备的信息，请参阅操作系统说明文件。

- 1 找到背板套件中的 SCSI 电缆。
- 2 请注意，SCSI 电缆两端牵引卡舌上的标签注明了将电缆连接至何处。
- 3 将 SCSI 电缆连接至主机板上的连接器 SCSI_B 和 1 x 2 背板上的 SCSI 连接器（参见图 2-3）。

完成安装

- 1 检查在此过程中可能松动的所有电缆连接。
- 2 布置好所有电缆，确保它们没有卡在主机盖上或阻碍风扇空气流动或挡住通风孔。
- 3 装回前面风扇部件。
请参阅《安装与故障排除指南》中的“装回前面风扇部件”。
- 4 装回主机盖。
请参阅《安装与故障排除指南》中的“装回主机盖”。
- 5 将系统以及连接的任何外围设备重新连接至电源插座，然后开机。
- 6 更新系统固件。
使用最新版本的系统固件来更新系统，Dell | Support Web 站点 support.dell.com 中提供了此最新版本。
- 7 在驱动器固定框架中安装硬盘驱动器。
有关安装硬盘驱动器的信息，请参阅系统《安装与故障排除指南》中的“安装驱动器”。
- 8 装回前挡板。
请参阅《安装与故障排除指南》中的“装回前挡板”。

Systemes Dell™

Installation du fond de panier SCSI 1 x 2



Remarques, mises en garde et avertissements



REMARQUE : UNE REMARQUE indique une information importante destinée à vous aider à mieux utiliser votre ordinateur.



MISE EN GARDE : UNE MISE EN GARDE indique un dommage potentiel pouvant survenir (ou une perte de données) et vous dit comment éviter le problème.



ATTENTION : Le message **ATTENTION** indique une situation potentiellement dangereuse qui, si elle n'est pas évitée, peut provoquer une blessure mineure ou modérée.

Les informations fournies dans ce document sont susceptibles d'être modifiées sans préavis.

© 2002 Dell Computer Corporation. Tous droits réservés.

La reproduction de ce document de quelque manière que ce soit sans l'autorisation écrite de Dell Computer Corporation est strictement interdite.

Marques déposées utilisées dans ce guide : *Dell* et le logo *DELL* sont des marques de Dell Computer Corporation.

Toutes les autres marques déposées et noms de marques utilisés dans ce document se rapportent aux sociétés propriétaires des marques et des noms de ces produits. Dell Computer Corporation décline tout intérêt dans l'utilisation des marques déposées et des noms de marques ne lui appartenant pas.

Mai 2002 Réf. 3T750 Rév. A00

Ce document explique comment installer un kit de fond de panier 1 x 2 permettant d'ajouter jusqu'à deux disques durs SCSI de 1 pouce supplémentaires dans la baie de périphériques de votre système. Ce kit contient les éléments suivants :

- Fond de panier 1 x 2 fixé à un logement d'unité
- Quatre vis à tête plate Phillips 6-32 x 0,25 pouce
- Câble d'extension I2C (Inter-integrated circuit) reliant le fond de panier 1 x 2 et le fond de panier SCSI à la carte système
- Câble SCSI à 68 broches sans terminaison reliant le fond de panier 1 x 2 à la carte système
- Câble d'alimentation du fond de panier 1 x 2



ATTENTION : L'alimentation électrique de votre système produit des hautes tensions et des irrégularités énergétiques qui peuvent être la cause d'accidents corporels. Seuls les techniciens de maintenance qualifiés sont habilités à ouvrir le capot du système et à accéder aux composants du système. Lisez et appliquez toutes les consignes de sécurité du document *Informations sur le système*.



ATTENTION : Votre système peut être doté de plusieurs câbles d'alimentation électrique. Pour éviter tout risque d'électrocution, vous devez mettre le système hors tension et déconnecter tous les câbles d'alimentation électrique avant d'intervenir sur le système.



MISE EN GARDE : Pour éviter toute perte de données, sauvegardez toutes les données des disques durs avant d'installer le fond de panier et de changer la configuration RAID.

Avant de commencer



MISE EN GARDE : Avant d'installer le fond de panier, vous devez mettre à jour le BIOS en installant sa version la plus récente.

Avant d'arrêter le système pour installer le fond de panier, vous devez effectuer les étapes préliminaires suivantes :

- 1 Enregistrez les paramètres de configuration du système.

Affichez les configurations du système dans le programme System Setup et notez ces paramètres. Pour savoir comment utiliser le programme System Setup, consultez le *Guide de l'utilisateur*.

- 2 Mise à jour du BIOS.

Mettez à jour votre système en installant la dernière version du BIOS, qui est disponible sur le site Web Dell | Support, support.dell.com.

Installation du fond de panier 1 x 2

- 1 Mettez le système hors tension, y compris les périphériques qui lui sont connectés, puis débranchez-le du secteur.



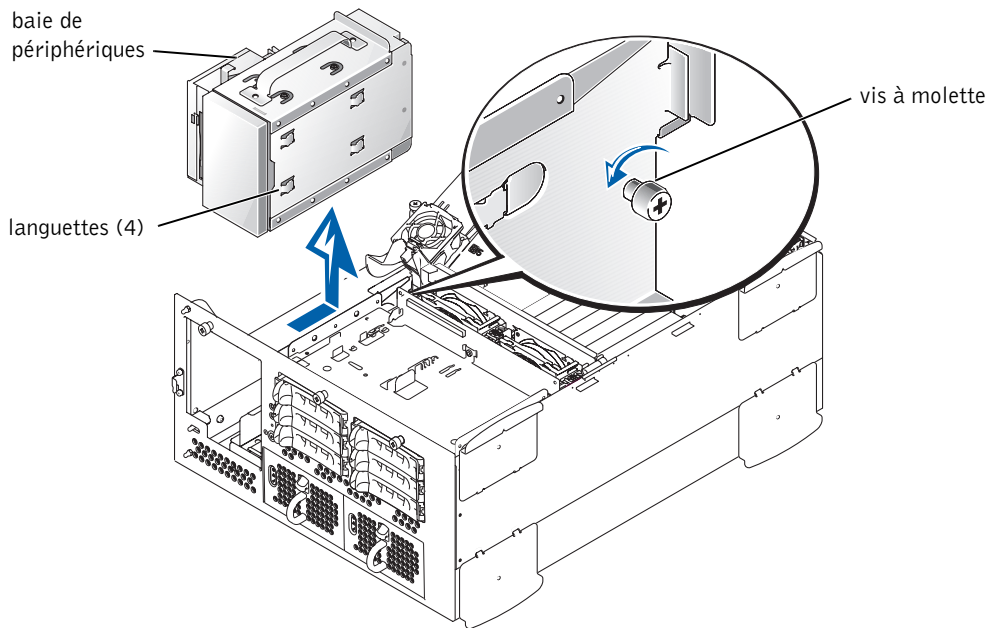
ATTENTION : Reportez-vous à la section “Protection contre les décharges électrostatiques” dans les instructions de sécurité du document *Informations sur le système*.

- 2 Déballez le kit de fond de panier 1 x 2.
- 3 Retirez le cache.
Reportez-vous à "Retrait du cache" dans le *Guide d'installation et de dépannage*.
- 4 Retirez le capot.
Reportez-vous à "Retrait du capot" dans le *Guide d'installation et de dépannage*.

Retrait de la baie de périphériques

- 1 Retirez le module du ventilateur avant.
Reportez-vous à "Retrait du module du ventilateur avant" dans le *Guide d'installation et de dépannage*.
- 2 Déconnectez le câble d'interface de la carte intercalaire du lecteur de CD/disquette.
Ce câble connecte la carte intercalaire du lecteur de CD/disquette à la carte système.
- 3 Si un lecteur de bande est installé dans la baie de périphériques, débranchez les câbles reliés au lecteur de bande.
Reportez-vous à "Installation des lecteurs" dans le *Guide d'installation et de dépannage*.
- 4 Desserrez la vis molette qui fixe la baie des périphériques au châssis (voir la Figure 3-1).

Figure 3-1. Retrait de la baie de périphériques



- 5** Saisissez la poignée de la baie de périphérique, faites glisser la baie vers l'arrière et soulevez-la verticalement pour l'extraire du châssis.
- 6** Si un lecteur de bande est installé dans la baie de périphériques, retirez-le maintenant. Reportez-vous à "Installation d'unités" dans le *Guide d'installation et de dépannage*.
- 7** Si la baie de périphériques ne contient aucune unité, retirez les caches inutilisés de l'avant de la baie de périphériques.
Introduisez votre main dans la baie depuis l'arrière et appuyez au centre du cache inutilisé pour le dégager de la baie.
- 8** Avant d'installer le logement d'unité comme indiqué dans la section suivante, posez la baie de périphériques sur une surface de travail lisse.

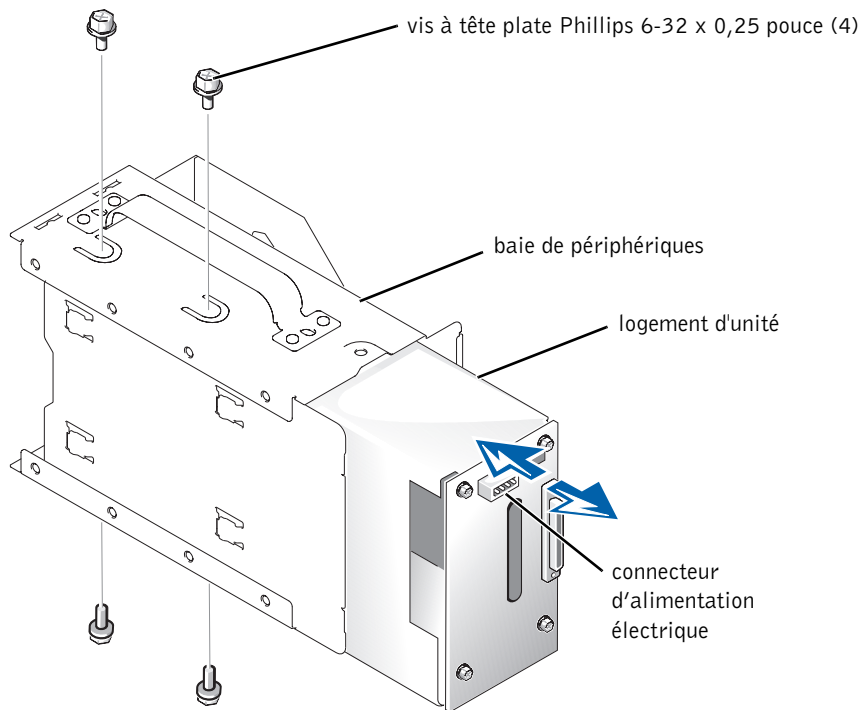
Installation du logement d'unité

- 1 Fixez le fond de panier 1 x 2 à l'arrière du logement d'unité à l'aide de quatre vis.
- 2 Insérez le logement d'unité dans la baie de périphériques :
 - Si vous installez le logement d'unité dans un *système de type tour*, orientez le logement d'unité comme indiqué à la Figure 3-2.
 - Si vous installez le logement d'unité dans un *système en rack*, faites pivoter le logement de 180 degrés par rapport à l'orientation représentée à la Figure 3-2, de façon à ce que le connecteur d'alimentation soit le plus près possible du rebord inférieur de la baie de périphériques.

Faites coulisser le logement d'unité dans la baie de périphériques en alignant les deux orifices supérieurs et inférieurs du logement sur les orifices de la baie de périphériques.

- 3 Fixez le logement d'unité à l'aide des quatre vis fournies avec le kit (voir la Figure 3-2).

Figure 3-2. Installation du logement d'unité (système de type tour)

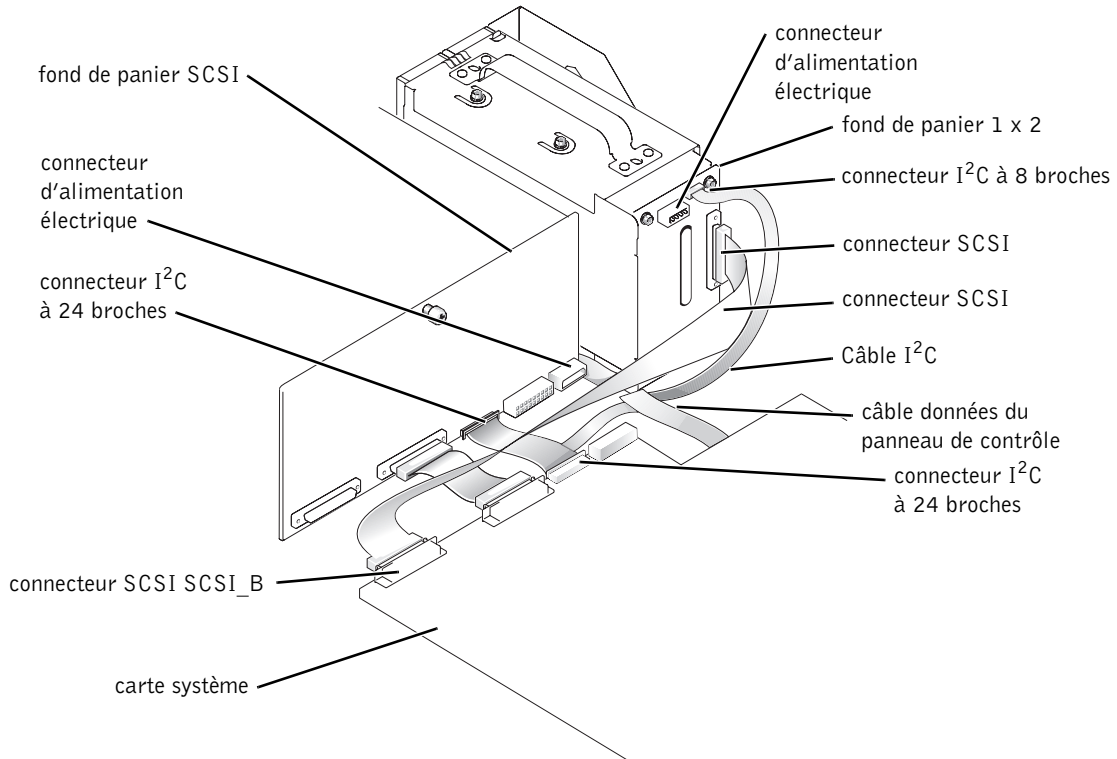


Installation de la baie de périphériques dans le système

- 1 Saisissez la poignée de la baie de périphériques et abaissez la baie de périphériques dans le châssis.
- 2 Alignez les languettes latérales de la baie de périphériques (voir la Figure 3-1) sur les fentes de verrouillage du châssis et poussez la baie de périphériques vers l'avant.
- 3 Serrez la vis à molette de fixation de la baie des périphériques au châssis (voir la Figure 3-1).
- 4 Reconnectez le câble d'interface sur la carte intercalaire du lecteur de CD/disquette.

Connexion du câble d'extension I²C

- 1 Débranchez le câble I²C des connecteurs à 24 broches de la carte système et du fond de panier SCSI (voir la Figure 3-3).
- 2 Repérez le câble d'extension I²C de remplacement sur le kit de fond de panier.
Ce câble est doté de trois connecteurs : deux connecteurs à 24 broches et un connecteur à 8 broches sur une extension étroite (voir la Figure 3-3).
- 3 En notant l'orientation du câble dans la Figure 3-3, branchez les connecteurs à 24 broches de chaque extrémité du câble d'extension I²C sur les connecteurs à 24 broches de la carte système et du fond de panier SCSI.
- 4 Faites passer la partie étroite à 8 conducteurs du câble I²C sous le câble données du panneau de contrôle, et branchez-la sur le connecteur I²C à 8 broches sur le fond de panier 1 x 2 (voir la Figure 3-3).
Lors de la connexion du câble I²C, vous devez faire correspondre les flèches d'alignement sur le connecteur et le câble.
- 5 Branchez le câble d'alimentation fourni avec le kit sur les connecteurs d'alimentation du fond de panier SCSI et le fond de panier 1 x 2 (voir la Figure 3-3).

Figure 3-3. Connexion des câbles**Connexion du câble SCSI**

REMARQUE : L'installation du câble SCSI décrite dans ce document est une installation typique utilisant le fond de panier 1 x 2. Vous pouvez installer le câble SCSI différemment, selon votre configuration système. Pour plus d'informations sur la configuration des unités SCSI, reportez-vous à la documentation de votre système d'exploitation.

- 1 Repérez le câble SCSI dans le kit de fond de panier.
- 2 Repérez les étiquettes sur les languettes à chaque extrémité du câble SCSI identifiant l'emplacement de connexion de câble.
- 3 Connectez le câble SCSI au connecteur SCSI_B de la carte système et au connecteur SCSI du fond de panier 1 x 2 (voir la Figure 3-3).

Finalisation de l'installation

- 1 Vérifiez toutes les connexions des câbles au cas où elles se seraient desserrées pendant cette procédure.
- 2 Disposez les câbles afin d'éviter qu'ils ne se coincent dans le capot du système ou bloquent la circulation d'air des ventilateurs ou les orifices d'aération.
- 3 Remettez en place le module du ventilateur avant.
Reportez-vous à "Remise en place du module de ventilateur avant" dans votre *Guide d'installation et de dépannage*.
- 4 Réinstallez le capot du système.
Reportez-vous à "Remise en place du capot du système" dans le *Guide d'installation et de dépannage*.
- 5 Reconnectez le système au secteur. Mettez sous tension le système et les périphériques connectés.
- 6 Mettez à jour le microcode du système.
Mettez à jour votre système en installant la dernière version du microcode du système, qui est disponible sur le site Web Dell | Support, support.dell.com.
- 7 Installez les disques durs dans le logement d'unité.
Pour savoir comment installer les disques durs, reportez-vous à "Installation d'unités" dans le *Guide d'installation et de dépannage* de votre système.
- 8 Réinstallez le cache avant.
Reportez-vous à "Remise en place du cache avant" dans le *Guide d'installation et de dépannage*.

Dell™-Systeme

Installation der 1x2 SCSI-Rückwand

Hinweis, Bitte Beachten und Vorsicht



HINWEIS: Ein HINWEIS enthält wichtige Informationen, mit deren Hilfe Sie Ihren Computer besser nutzen können.



BITTE BEACHTEN: BITTE BEACHTEN weist auf eine mögliche Beschädigung von Hardware oder den Verlust von Daten hin und beschreibt, wie dieses Problem vermieden werden kann.



VORSICHT: VORSICHT weist darauf hin, dass Gefahr für einen Sachschaden, Personenschaden oder Lebensgefahr besteht.

**Die in diesem Dokument enthaltenen Informationen können ohne Vorankündigung geändert werden.
© 2002 Dell Computer Corporation. Alle Rechte vorbehalten.**

Eine Reproduktion dieses Dokuments in jeglicher Form ist nur mit vorheriger schriftlicher Genehmigung der Dell Computer Corporation erlaubt.

Die in diesem Text verwendeten Warenzeichen: *Dell* und das *DELL*-Logo sind Warenzeichen der Dell Computer Corporation.

Andere in diesem Dokument möglicherweise verwendete Warenzeichen und Handelsbezeichnungen sind unter Umständen Marken und Namen der entsprechenden Firmen oder ihrer Produkte. Die Dell Computer Corporation erhebt keinen Anspruch auf Warenzeichen oder Handelsnamen mit Ausnahme ihrer eigenen.

Mai 2002 P/N 3T750 Rev. A00

Dieses Dokument enthält eine Anleitung für die Installation eines 1x2-Rückwand-Kits, das den Einbau von bis zu zwei zusätzlichen 1-Zoll-SCSI-Festplatten im Peripherieschacht Ihres Systems ermöglicht. Das Kit enthält folgende Teile:

- 1x2-Rückwand, befestigt an einem Laufwerksrahmen
- Vier 6-32 x 0,25-Zoll Sechskant-Kreuzschlitzschrauben
- I²C-Verlängerungskabel (I²C = Inter-Integrated Circuit) für die Verbindung der 1x2-Rückwand und der SCSI-Rückwand mit der Systemplatine
- Nichtterminiertes SCSI-Kabel mit 68 Pins für die Verbindung der 1x2-Rückwand mit der Systemplatine
- Stromkabel für die 1x2-Rückwand



VORSICHT: Die Netzteile dieses Systems erzeugen u.U. Hochspannungen und gefährliche Ströme, die zu schweren Verletzungen führen können. Nur geschulte Servicetechniker dürfen das System öffnen und die Komponenten auf der Systeminnenseite warten. Lesen und befolgen Sie die Sicherheitshinweise in dem Dokument *Systeminformation*.



VORSICHT: Zu dem System gehören möglicherweise mehr als ein Stromkabel. Um die Gefahr eines Elektroschocks zu verringern, schalten Sie das System aus und trennen Sie alle Stromversorgungskabel vom Netz, bevor Sie Arbeiten am System durchführen.



BITTE BEACHTEN: Um einem eventuellen Datenverlust vorzubeugen, sichern Sie zunächst alle Daten auf den Laufwerken, bevor Sie die Rückwand installieren und die Laufwerkskonfiguration ändern.

Bevor Sie beginnen



BITTE BEACHTEN: Bevor Sie die Rückwand installieren, müssen Sie das BIOS auf die neueste Version aktualisieren.

Führen Sie zunächst diese vorbereitenden Schritte aus, bevor Sie das System zur Installation der Rückwand herunterfahren.

- 1 Notieren Sie sich die Konfigurationseinstellungen des Systems.

Rufen Sie im System-Setup-Programm die Systemkonfigurationsbildschirme auf und notieren Sie die angezeigten Einstellungen. Eine Anleitung zum Setup-Programm des Systems finden Sie in Ihrer *Bedienungsanleitung*.

- 2 Aktualisieren Sie das BIOS.

Aktualisieren Sie das System mit der neuesten BIOS-Version. Diese finden Sie auf der Dell | Support-Website unter support.dell.com.

Installation der 1x2-Rückwand

- 1 Schalten Sie das System sowie sämtliche angeschlossenen Peripheriegeräte aus und unterbrechen Sie die Stromzufuhr.



VORSICHT: Siehe „Schutz vor elektrostatischer Entladung“ in den Sicherheitshinweisen im Dokument *Systeminformation*.

- 2 Packen Sie das 1x2-Rückwand-Kit aus.

- 3 Entfernen Sie die Blende.

Siehe dazu „Entfernen der Blende“ in der *Anleitung zur Installation und Fehlersuche*.

- 4 Entfernen Sie die Abdeckung.

Siehe dazu „Entfernen der Abdeckung“ in der *Anleitung zur Installation und Fehlersuche*.

Entfernen des Peripherieschachts

- 1 Entfernen Sie die vordere Lüfterbaugruppe.

Siehe dazu „Entfernen der vorderen Lüfterbaugruppe“ in der *Anleitung zur Installation und Fehlersuche*.

- 2 Trennen Sie das Schnittstellenkabel von der Rückseite des CD-/Diskettenlaufwerks.

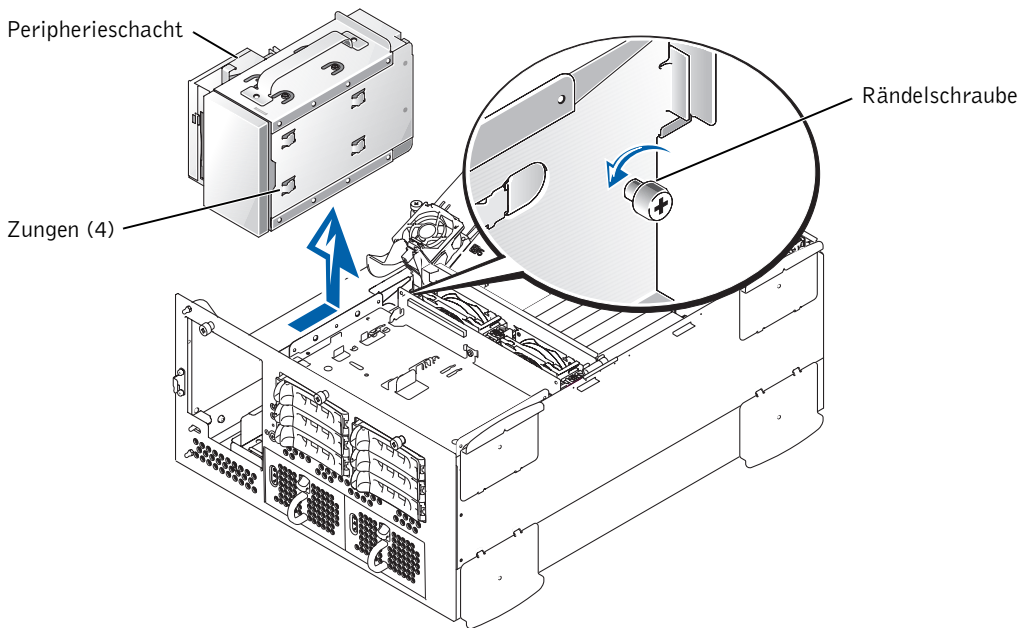
Dieses Kabel verbindet die Rückseite des CD-/Diskettenlaufwerks mit der Systemplatine.

- 3 Wenn Sie im Peripherieschacht ein Bandlaufwerk installiert haben, ziehen Sie die Kabel vom Bandlaufwerk ab.

Siehe dazu „Installation von Laufwerken“ in der *Anleitung zur Installation und Fehlersuche*.

- 4 Lösen Sie die Rändelschraube, die den Peripherieschacht mit dem Chassis verbindet (siehe Abbildung 4-1).

Abbildung 4-1. Entfernen des Peripherieschachts



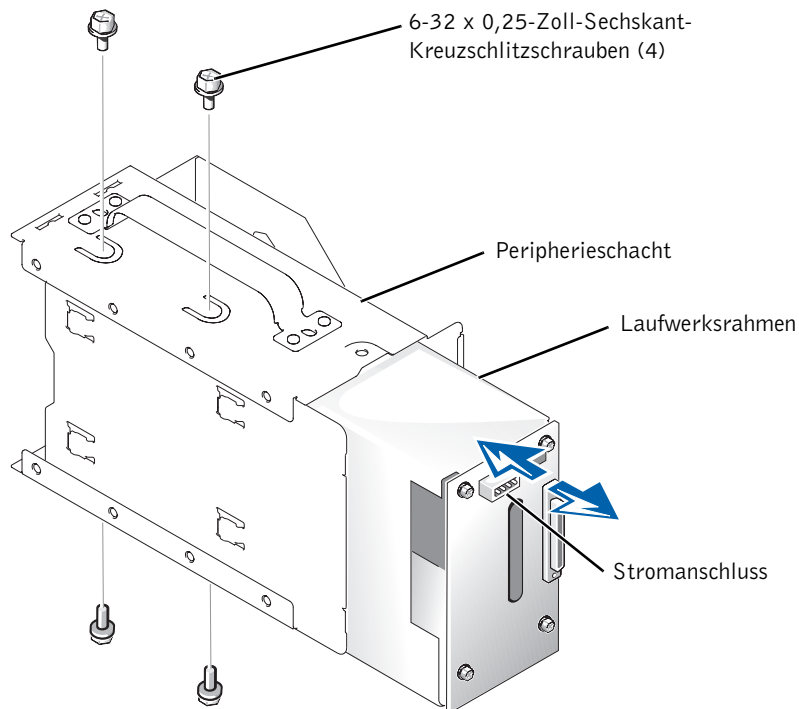
- 5** Fassen Sie den Griff des Peripherieschachts an, schieben Sie den Peripherieschacht nach hinten und heben Sie ihn gerade nach oben aus dem Gehäuse heraus.
- 6** Wenn Sie im Peripherieschacht ein Bandlaufwerk installiert haben, entfernen Sie es. Siehe dazu „Installation von Laufwerken“ in der *Anleitung zur Installation und Fehlersuche*.
- 7** Wenn keine Laufwerke im Peripherieschacht installiert sind, entfernen Sie die leeren Steckplatzeinsätze von der Vorderseite des Peripherieschachts.
Drehen Sie die Rückseite des Peripherieschachts zu sich und drücken Sie von innen gegen die Mitte des Steckplatzeinsatzes, um ihn aus dem Schacht zu entfernen.
- 8** Bevor Sie den Rahmen wie im folgenden Abschnitt beschrieben installieren, legen Sie den Peripherieschacht auf eine ebene Arbeitsoberfläche.

Installation des Laufwerksrahmens

- 1 Überprüfen Sie, ob die 1x2-Rückwand mit vier Schrauben gut am hinteren Rahmen befestigt ist.
- 2 Führen Sie den Rahmen in den Peripherieschacht ein:
 - Bei der Installation in einem *Tower-System* richten Sie den Rahmen wie in Abbildung 4-2 gezeigt aus.
 - Bei der Installation in einem *Rack-System* drehen Sie den Rahmen um 180 Grad von der in Abbildung 4-2 gezeigten Ausrichtung, so dass der Stromanschluss an der Peripherieschacht-Unterkante liegt.

Schieben Sie den Rahmen in den Peripherielaufwerksschacht, bis die je zwei Löcher oben und unten am Rahmen über den Löchern des Peripherieschachts liegen.
- 3 Sichern Sie den Rahmen mit den vier Schrauben aus dem Kit (siehe Abbildung 4-2).

Abbildung 4-2. Installation des Rahmens (Ausrichtung für Towergehäuse)

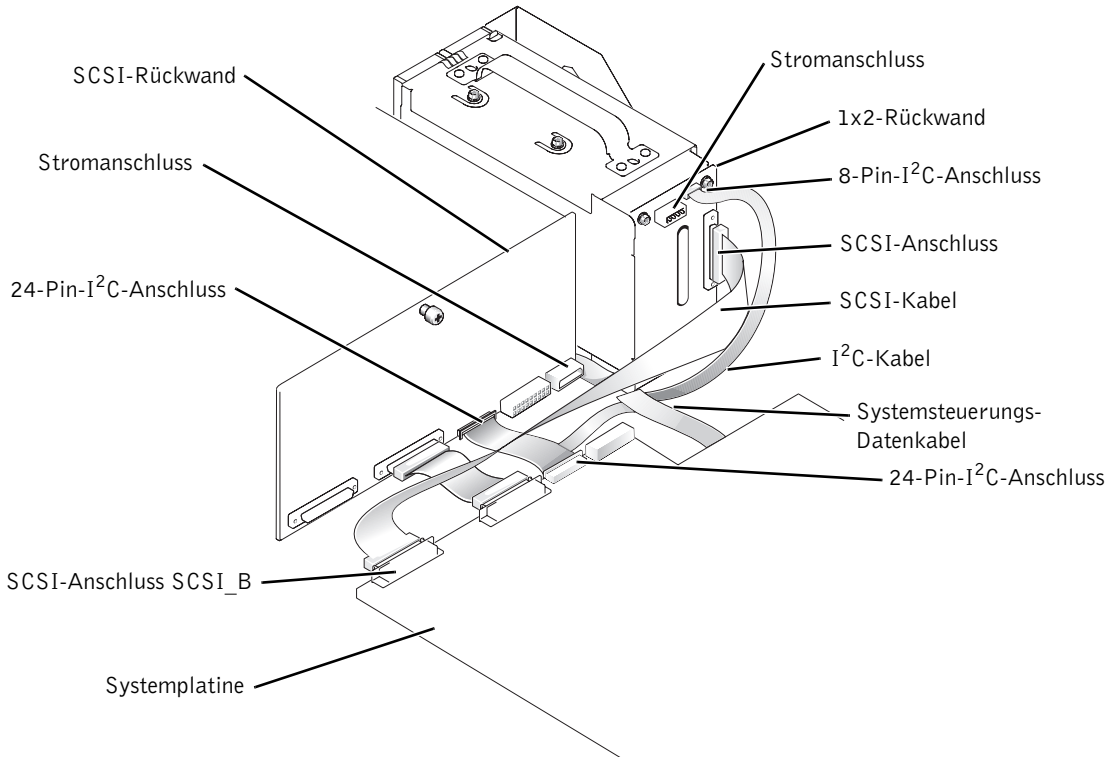


Installation des Peripherieschachts im System

- 1 Fassen Sie den Peripherieschacht am Griff und setzen Sie ihn in das Gehäuse ein.
- 2 Bringen Sie die Zungen an der Seite des Peripherieschachts (siehe Abbildung 4-1) mit den Verschlussöffnungen im Gehäuse in Übereinstimmung und schieben Sie den Peripherieschacht nach vorn.
- 3 Schrauben Sie den Peripherieschacht mit der Rändelschraube am Gehäuse fest (siehe Abbildung 4-1).
- 4 Schließen Sie das Schnittstellenkabel wieder an die Rückseite des CD-ROM-/Disketten-Laufwerks an.

Anschließen des I²C-Verlängerungskabels

- 1 Trennen Sie das I²C-Kabel von den 24-Pin-Anschlüssen auf der Systemplatine und der SCSI-Rückwand (siehe Abbildung 4-3).
- 2 Suchen Sie das I²C-Ersatzkabel im Rückwand-Kit.
Dieses Kabel ist mit drei Steckern ausgestattet: zwei 24-Pin-Stecker und ein 8-Pin-Stecker an einer schmalen seitlichen Erweiterung (siehe Abbildung 4-3).
- 3 Stecken Sie die 24-Pin-Stecker an beiden Enden des I²C-Verlängerungskabels wie in Abbildung 4-3 gezeigt in die 24-Pin-Anschlüsse auf der Systemplatine und der SCSI-Rückwand ein.
- 4 Führen Sie den Teil des I²C-Kabels mit dem schmalen 8-Pin-Stecker unter dem Systemsteuerungs-Datenkabel hindurch und stecken Sie es in den 8-Pin-I²C-Anschluss auf der 1x2-Rückwand ein (siehe Abbildung 4-3).
Beim Anschließen des I²C-Kabels müssen die Abgleichmarkierungen am Anschluss und am Kabel übereinstimmen.
- 5 Schließen Sie das Stromkabel aus dem Kit an die Stromanschlüsse auf der SCSI-Rückwand und der 1x2-Rückwand an (siehe Abbildung 4-3).

Abbildung 4-3. Anschließen der Kabel

Anschließen des SCSI-Kabels

HINWEIS: Die in diesem Dokument beschriebene Installation des SCSI-Kabels ist eine typische Installation an der 1x2-Rückwand. Sie können das SCSI-Kabel auch anders anschließen, falls es Ihre Systemkonfiguration erfordert. Weitere Informationen über die Konfigurierung Ihrer SCSI-Geräte finden Sie in der Dokumentation Ihres Betriebssystems.

- 1 Suchen Sie das SCSI-Kabel im Rückwand-Kit.
- 2 An den Enden des SCSI-Kabels befindet sich eine Markierung, auf der Sie erkennen, wo das Kabel angeschlossen wird.
- 3 Schließen Sie das SCSI-Kabel an den Anschluss SCSI_B auf der Systemplatine und den SCSI-Anschluss auf der 1x2-Rückwand an (siehe Abbildung 4-3).




Abschließen der Installation

- 1 Überprüfen Sie alle Kabelverbindungen, die während dieser Prozedur gelöst wurden.
- 2 Ordnen Sie die Kabel so an, dass sie nicht in der Systemabdeckung eingeklemmt werden können oder die Lüfter oder Lüftungsöffnungen versperren.
- 3 Bringen Sie die vordere Lüfterbaugruppe wieder an.
Siehe dazu „Einsetzen der vorderen Lüfterbaugruppe“ in der *Anleitung zur Installation und Fehlersuche*.
- 4 Bringen Sie die Systemabdeckung wieder an.
Siehe dazu „Anbringen der Systemabdeckung“ in der *Anleitung zur Installation und Fehlersuche*.
- 5 Schließen Sie das System wieder an die Netzsteckdose an und schalten Sie es ein, inklusive aller angeschlossenen Peripheriegeräte.
- 6 Aktualisieren Sie die System-Firmware.
Aktualisieren Sie Ihr System mit der neuesten BIOS-Version. Diese finden Sie auf der Dell | Support-Website unter support.dell.com.
- 7 Installieren Sie die Festplatten im Rahmen.
Nähere Informationen zur Installation von Festplatten finden Sie unter „Installation von Laufwerken“ in der *Anleitung zur Installation und Fehlersuche* Ihres Systems.
- 8 Bringen Sie die Frontblende wieder an.
Siehe dazu „Anbringen der Blende“ in der *Anleitung zur Installation und Fehlersuche*.

Dell™ システム

1 x 2 SCSI バックプレーンの 取り付け

メモ、注意および警告

-  **メモ**：メモは、コンピュータを使いやすくする為の重要な情報を説明しています。
-  **注意**：注意は、ハードウェアの損傷やデータの損失の可能性あることを示し、その危険を回避するための方法を説明しています。
-  **警告**：警告は、物的損害、けが、または死亡の原因となる可能性があることを示します。

ここに記載されている内容は予告なく変更されることがあります。
© 2002 すべての著作権は **Dell Computer Corporation** にあります。


Dell Computer Corporation の書面による許可のない複写は、いかなる形態においても厳重に禁じられています。


本書で使用されている商標について： Dell および DELL のロゴは、Dell Computer Corporation の商標です。


本書では、必要に応じて上記記載以外の商標および会社名が使用されている場合がありますが、これらの商標や会社名は、一切 Dell Computer Corporation に所属するものではありません。

本書では 1 x 2 バックプレーンキットを取り付けて、システムの周辺機器ベイに最大 2 つの 1 インチ SCSI ハードディスクドライブを追加できるようにする手順について説明します。このキットの内容は次のとおりです。


- ドライブケースに取り付けられた 1 x 2 バックプレーン
- 6-32 x 0.25 インチ六角プラスネジ 4 本
- I²C (Interintegrated circuit) 拡張ケーブル。1 x 2 バックプレーンと SCSI バックプレーンをシステムボードに接続します。
- 終端されていない 68 ピン SCSI ケーブル。1 x 2 バックプレーンをシステムボードに接続します。
- 1 x 2 バックプレーン電源ケーブル

 **警告**：このシステムの電源では、高電圧が発生し感電する危険があり、身体に危害を及ぼすことがあります。トレーニングを受けたサービス技術者以外は、システムカバーを開いたり、システム内のコンピュータ内の部品に触れないでください。システムに付属する『システム情報』マニュアルの安全にお使いいただくための注意をすべてお読みください。

 **警告**：システムの電源ケーブルは複数ある場合があります。感電の危険性を減らすために、システムでの作業を始める前に、システムの電源を切り、すべての電源ケーブルをコンセントから抜いてください。

 **注意**：データの損失を防ぐために、バックプレーンの取り付けおよびドライブ構成の変更を行う前に、ハードドライブにあるすべてのデータをバックアップしてください。

はじめに

 **注意**：バックプレーンを取り付ける前に、BIOS をアップデートする必要があります。

バックプレーンを取り付けるためにシステムをシャットダウンする前に、以下の準備手順を実行する必要があります。

- 1 システムの設定情報を記録します。


セットアップユーティリティのシステム設定情報画面を表示し、設定情報を記録します。セットアップユーティリティの使用方法については、システムの『ユーザズガイド』を参照してください。

- 2 BIOS をアップデートします。

Dell | Support Web サイト support.jp.dell.com でシステムに対応する BIOS を入手して、システムをアップデートします。

1 x 2 バックプレーンの取り付け

- 1 システムおよびシステムに接続されているすべての周辺機器の電源を切り、システムの電源コードをコンセントから抜きます。

 **警告：**『システム情報』マニュアルの「安全にお使いいただくために」の「静電気障害への対処」を参照してください。

- 2 1 x 2 バックプレーンキットを開梱します。

- 3 ベゼルを取り外します。

『インストール & トラブルシューティングガイド』の「Removing the Bezel」を参照してください。

- 4 カバーを取り外します。

『インストール & トラブルシューティングガイド』の「Removing the Cover」を参照してください。

周辺機器ベイの取り外し

- 1 前面ファンアセンブリを取り外します。

『インストール & トラブルシューティングガイド』の「Removing the Front Fan Assembly」を参照してください。

- 2 インタフェースケーブルを CD-ROM / ディスケットドライブに接続されているインターポーザボードから取り外します。

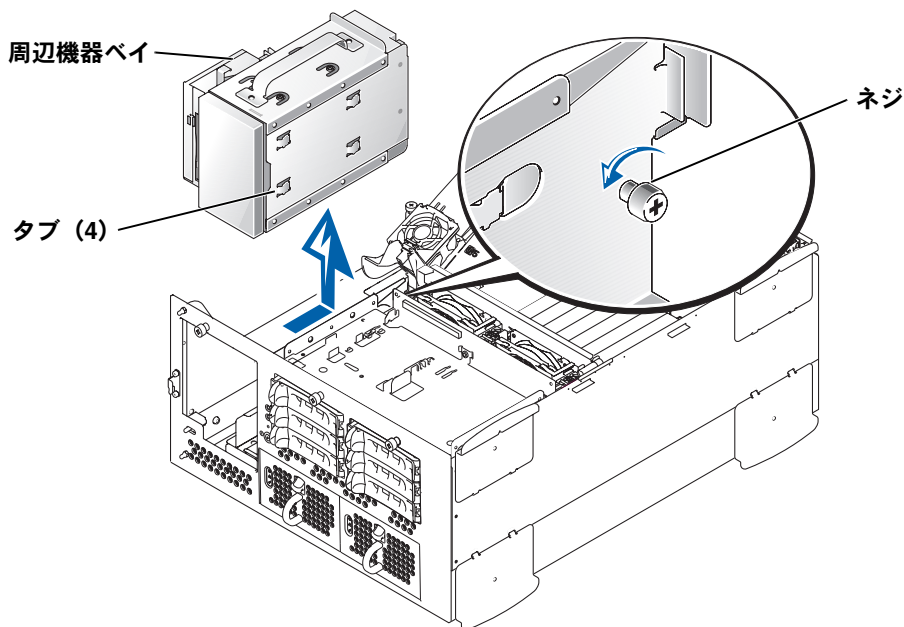
このケーブルは、CD-ROM / ディスケットドライブアセンブリのインターポーザボードをシステム基板に接続します。

- 3 周辺機器ベイにテープドライブが取り付けられている場合は、テープドライブのケーブルを取り外します。

『インストール & トラブルシューティングガイド』の「Installing Drives」を参照してください。

- 4 周辺機器ベイをシャーシに固定しているネジを緩めます（図 5-1 参照）。

図 5-1. 周辺機器ベイの取り外し



- 5 周辺機器ベイのハンドルを握りながら、ベイを後方にスライドさせ、まっすぐ上に持ち上げてシャーシから外します。
- 6 周辺機器ベイにテープドライブが取り付けられている場合は、ここで取り外します。
『インストール & トラブルシューティングガイド』の「Installing Drives」を参照してください。
- 7 周辺機器ベイにドライブが 1 つも取り付けられていない場合は、周辺機器ベイの前面からブランクインサートを取り外します。
周辺機器ベイの背面からベイの内側に手を入れ、ブランクインサートの中央を押してインサートをベイから取り出します。
- 8 次の項の説明に従ってドライブケースを取り付ける前に、周辺機器ベイを平らな作業面に置いてください。

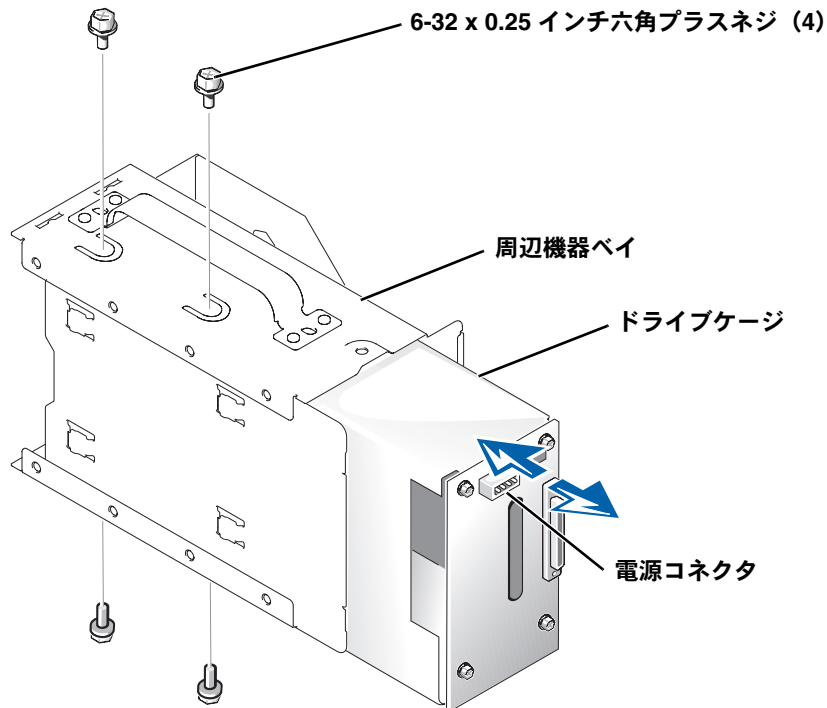
ドライブケースの取り付け

- 1 x 2 バックプレーンとドライブケースの背面が 4 本のネジで固定されていることを確認します。
- ドライブケースを周辺機器ベイに挿入します。
 - ドライブケースをタワーシステムに取り付ける場合は、ドライブケースを図 5-2 で示す方向に向けます。
 - ドライブケースをラックシステムに取り付ける場合は、ドライブケースを図 5-2 に示された向きから 180 度回転させ、電源コネクタが周辺機器ベイの一番下の端に最も近くなるようにします。

ドライブケースを周辺機器ベイの中にスライドさせ、ドライブケースの上面と底面に 2 つずつある穴が周辺機器ベイの穴の位置に揃うまで押し込みます。

- 3 キットに付属している 4 本のネジでドライブケースを固定します (図 5-2 参照)。

図 5-2. ドライブケースの取り付け (タワーシステムの場合)



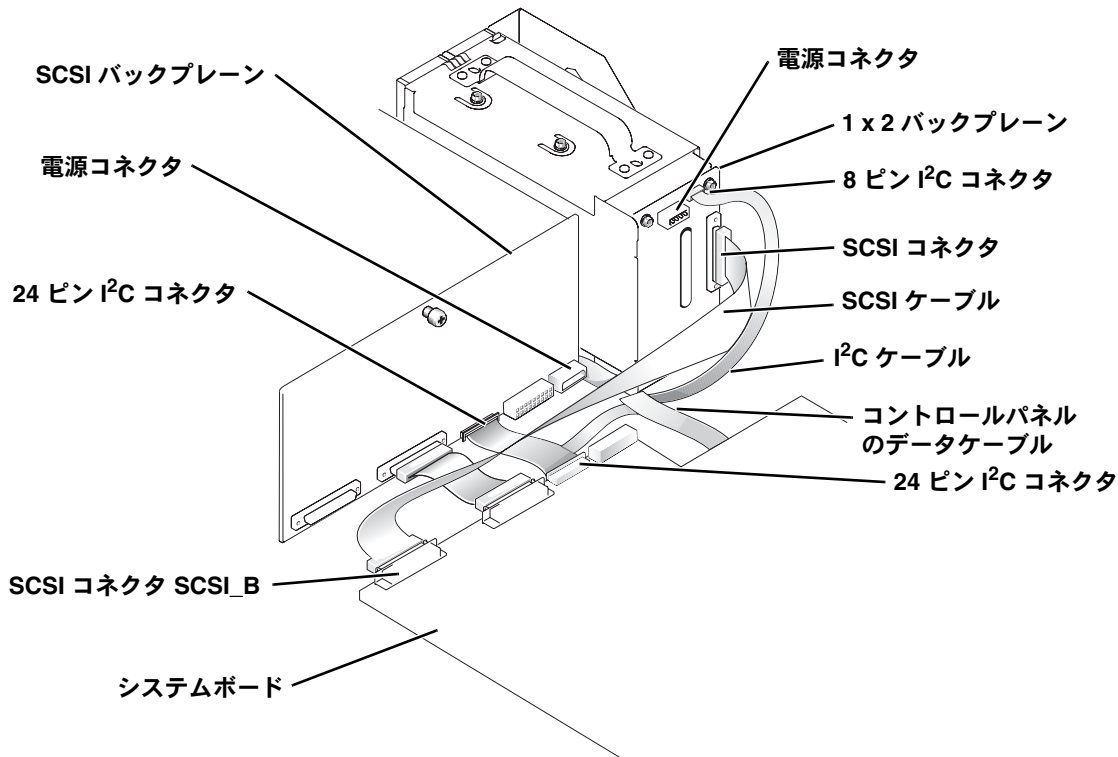
周辺機器ベイのシステムへの取り付け

- 1 周辺機器ベイのハンドルを握りながら、周辺機器ベイをシャーシの中へ置きます。
- 2 周辺機器ベイの側面にあるタブ（図 5-1 参照）を、シャーシのロックスロットの位置に合わせ、周辺機器ベイを前面方向にスライドさせます。
- 3 蝶ネジを締め、周辺機器ベイとシャーシを固定します（図 5-1 参照）。
- 4 インタフェースケーブルを CD-ROM / ディスケットドライブのインターポーザボードに再び接続します。

I²C 拡張 ケーブルの接続

- 1 システムボードと SCSI バックプレーンの 24 ピンコネクタから I²C ケーブルを取り外します（図 5-3 参照）。
- 2 バックプレーンキットから交換用の I²C 拡張ケーブルを取り出します。
このケーブルには 3 つのコネクタがあります。24 ピンコネクタが 2 つと、細い方の拡張ケーブルに付いている 8 ピンコネクタが 1 つです（図 5-3 参照）。
- 3 図 5-3 のケーブルの向きを参考に、I²C 拡張ケーブルの両端の 24 ピンコネクタを、システムボードと SCSI バックプレーンの 24 ピンコネクタにそれぞれ接続します。
- 4 I²C ケーブルの、導線が 8 本の細い部分をコントロールパネルのデータケーブルの下に通し、1 x 2 バックプレーンの 8 ピン I²C コネクタに接続します（図 5-3 参照）。
I²C ケーブルを接続するときは、コネクタとケーブルの位置決め矢印を合わせる必要があります。
- 5 キットに付属の電源ケーブルを、SCSI バックプレーンと 1 x 2 バックプレーンの電源コネクタにそれぞれ接続します（図 5-3 参照）。

図 5-3. ケーブルの接続



SCSI ケーブルの接続

メモ: このマニュアルで説明する SCSI ケーブルの取り付けは、1 x 2 バックプレーンを使用する一般的な取り付け方法です。システムの構成に応じて、SCSI ケーブルを異なる方法で取り付けることができます。SCSI デバイスの構成方法の詳細については、オペレーティングシステムのマニュアルを参照してください。

- 1 バックプレーンキットから SCSI ケーブルを取り出します。
- 2 SCSI ケーブルの両端のプルタブに貼られたラベルを確認します。ケーブルの接続先が示されています。
- 3 SCSI ケーブルをシステムボードの SCSI_B コネクタと、1 x 2 バックプレーンの SCSI コネクタに接続します (図 5-3 参照)。




取り付けの完了

- 1 本手順の間に緩んだ可能性のあるすべてのケーブルの接続を確認します。
- 2 ケーブルがシステムカバーに挟まったり、ファンや冷却通気孔の空気の流れを妨げたりしないように整えます。
- 3 前面ファンアセンブリを元どおりに取り付けます。
『インストール & トラブルシューティングガイド』の「Replacing the Front Fan Assembly」を参照してください。
- 4 システムカバーを元のように取り付けます。
『インストール & トラブルシューティングガイド』の「Replacing the System Cover」を参照してください。
- 5 システムおよびシステムに接続されている周辺機器の電源コードをコンセントに差し込み、電源を入れます。
- 6 システムのファームウェアをアップデートします。
Dell | Support Web サイト support.jp.dell.com でシステムに対応するファームウェアを入手し、システムをアップデートします。
- 7 ハードドライブをドライブケージに取り付けます。
ハードドライブを取り付ける詳細については、『インストール & トラブルシューティングガイド』の「Installing Drives」を参照してください。
- 8 前面ベゼルを元のように取り付けます。
『インストール & トラブルシューティングガイド』の「Replacing the Front Bezel」を参照してください。

Dell™ 시스템

1 x 2 SCSI 후면판 설치

주, 주의사항 및 주의

-  **주:** 주는 컴퓨터를 보다 효율적으로 사용할 수 있도록 중요 정보를 제공합니다.
-  **주의사항:** 주의사항은 하드웨어의 손상 또는 데이터 유실 위험을 설명하며, 이러한 문제를 방지할 수 있는 방법을 알려줍니다.
-  **주의:** 주의는 발생가능한 손상, 부상 또는 사망할 우려가 있음을 알려줍니다.

본 설명서에 수록된 정보는 사전 통보없이 변경될 수 있습니다.
© 2002 Dell Computer Corporation. 저작권 본사 소유.

Dell Computer Corporation의 서면 승인 없이 어떠한 방법으로도 무단 복제하는 것을 엄격히 금합니다.


본 설명서에 사용된 상표: Dell, DELL 로고는 Dell Computer Corporation의 상표입니다.


특정 회사의 표시나 회사명 또는 제품을 지칭하기 위해 다른 상표나 상호를 본 설명서에서 사용할 수도 있습니다. Dell Computer Corporation은 자사가 소유하고 있는 상표 이외의 다른 모든 등록 상표 및 상표명에 대해 어떠한 소유권도 없음을 알려 드립니다.


2002년 5월 P/N 3T750 Rev. A00

본 설명서에서는 시스템의 주변장치 베이에 최대 2 개의 추가 1 인치 SCSI 하드 드라이브를 지원하기 위해 1 x 2 후면판 키트를 설치하는 지침을 다룹니다. 이 키트에는 다음 항목들이 포함되어 있습니다:


- 드라이브 케이스에 연결되는 1 x 2 후면판
- 6-32 x 0.25 인치 hex-head Phillips 나사 4 개
- 시스템 보드에 1 x 2 후면판과 SCSI 후면판을 연결해주는 I²C (Interintegrated Circuit) 확장 케이블
- 시스템 보드에 1 x 2 후면판을 연결해주는 비종단 68 핀 SCSI 케이블
- 1 x 2 후면판 전원 케이블

 **주의:** 시스템의 전원 공급 장치에서 인체에 해를 줄 수 있는 고전압과 에너지 위험이 발생할 수 있습니다. 숙련된 서비스 기술자만 시스템 내부의 구성요소에 액세스하고 시스템 덮개를 분리해야 합니다. 《시스템 정보 설명서》에 있는 모든 안전 지침을 읽고 수행하십시오.

 **주의:** 시스템에는 전원 공급 장치 케이블이 1 개 이상 제공되기도 합니다. 전기 충격의 위험을 줄이려면, 시스템을 수리하기 전에 전원을 끄고 모든 전원 공급 장치 케이블을 분리하십시오.

 **주의사항:** 데이터 손실을 방지하려면 후면판을 설치하고 드라이브 구성을 변경하기 전에 하드 드라이브의 모든 데이터를 백업해 두십시오.

시작하기 전에

 **주의사항:** 후면판을 설치하기 전에 최신 BIOS 버전으로 업데이트해야 합니다.

후면판을 설치하기에 앞서 시스템을 종료하기 전에 다음 준비 단계를 수행해야 합니다:

- 1 시스템 구성 설정값을 기록해 두십시오.

System Setup 프로그램의 시스템 구성 화면에서 이 설정값을 확인하고 기록해 두십시오. System Setup 프로그램을 사용하는 지침은 《사용 설명서》를 참조하십시오.

- 2 BIOS 를 업데이트하십시오.

최신 BIOS 버전으로 시스템을 업데이트하십시오. 최신 버전은 Dell | Support 웹사이트 support.dell.com 에서 이용할 수 있습니다.

1 x 2 후면판 설치

- 1 시스템 및 시스템에 연결된 모든 주변장치의 전원을 끄고 전원 콘센트에서 시스템을 분리하십시오.

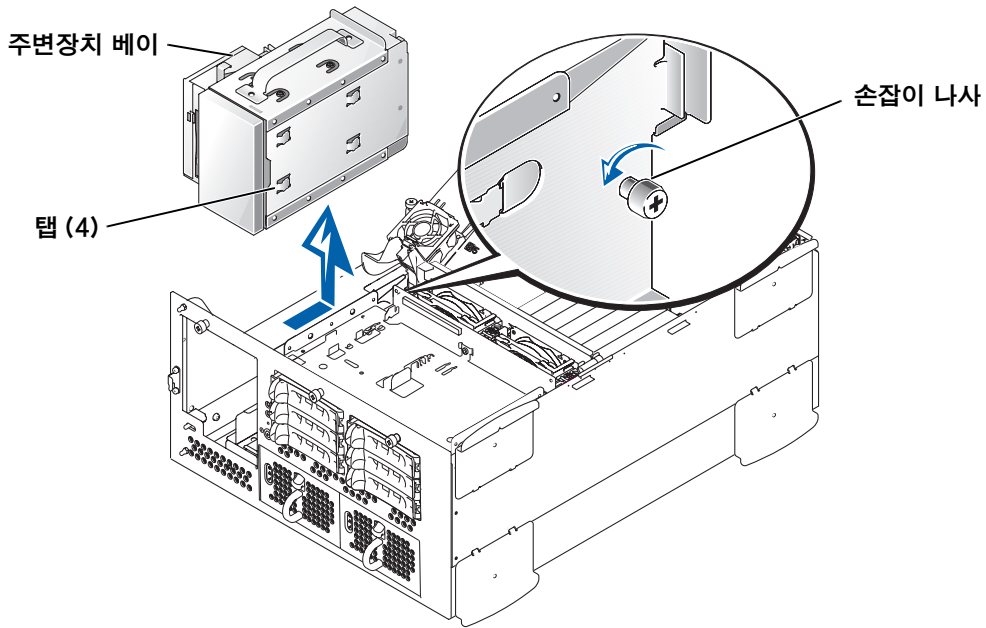
⚠ 주의: 본 《시스템 정보 설명서》의 안전 지침에 있는 「정전기 방전 방지」를 참조하십시오.

- 2 1 x 2 후면판 키트의 포장을 벗기십시오.
- 3 베젤을 분리하십시오.
《설치 및 문제 해결 설명서》의 「베젤 분리」를 참조하십시오.
- 4 덮개를 분리하십시오.
《설치 및 문제 해결 설명서》의 「덮개 분리」를 참조하십시오.

주변장치 베이 분리

- 1 전면 팬 조립품을 분리하십시오.
《설치 및 문제 해결 설명서》의 「전면 팬 조립품 분리」를 참조하십시오.
- 2 CD/ 디스켓 드라이브 장착 보드에서 인터페이스 케이블을 분리하십시오.
이 케이블은 CD/ 디스켓 드라이브 조립품 장착 보드를 시스템 보드에 연결합니다.
- 3 주변장치 베이에 테이프 드라이브가 설치되어 있으면 테이프 드라이브에 연결된 케이블을 분리하십시오.
《설치 및 문제 해결 설명서》의 「드라이브 설치」를 참조하십시오.
- 4 새시에 주변장치 베이를 고정시켜주는 손잡이 나사를 푸십시오 (그림 6-1 참조).

그림 6-1. 주변장치 베이 분리



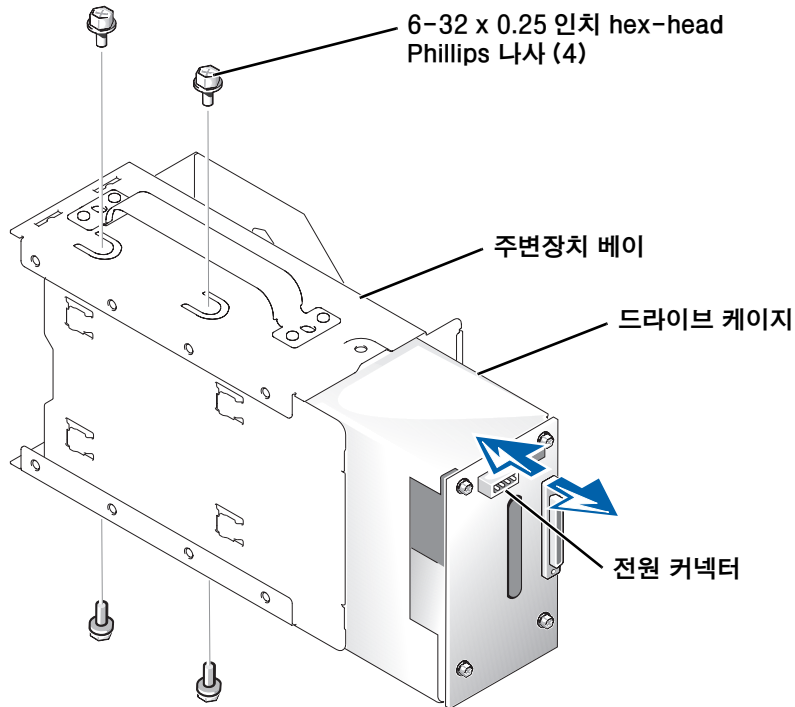
- 5 주변장치 베이 핸들을 잡고 주변장치 베이를 뒤쪽으로 민 다음 수직으로 들어올려 새시에서 분리하십시오.
- 6 주변장치 베이에 테이브 드라이브가 설치되어 있으면 지금 분리하십시오.
 《설치 및 문제 해결 설명서》의 「드라이브 설치」를 참조하십시오.
- 7 주변장치 베이에 드라이브가 설치되지 않은 경우, 주변장치 베이 전면에서 블랭크 삽입기를 분리하십시오.
 주변장치 베이 후면에서 베이 내부에 손을 넣고 블랭크 삽입기의 중앙을 눌러 베이에서 분리하십시오.
- 8 다음 항목에 설명된 것과 같이 드라이브 케이스를 설치하기 전에 바닥이 평평한 곳에 주변장치 베이를 준비해두십시오.

드라이브 케이지 설치

- 1 1 x 2 후면판이 4 개의 나사로 드라이브 케이지 뒤쪽에 고정되어 있는지 확인하십시오.
- 2 드라이브 케이지를 주변장치 베이에 넣으십시오 :
 - 타워형 시스템에 드라이브 케이지를 설치할 경우, 그림 6-2 와 같이 드라이브 케이지를 돌려 놓으십시오.
 - 랙 시스템에 드라이브 케이지를 설치할 경우, 그림 6-2 와 같이 드라이브 케이지를 180 도 정도 돌려 놓으면 전원 커넥터가 주변장치 베이의 하단부 모서리와 가장 가까운 곳에 있게 됩니다.

드라이브 케이지 밀면에 있는 두 개의 구멍과 윗면에 있는 2 개의 구멍이 주변장치 베이에 있는 구멍과 일치할 때까지 드라이브 케이지를 주변장치 드라이브 베이에 밀어 넣으십시오.
- 3 키트와 함께 제공된 4 개의 나사를 이용하여 드라이브 케이지를 고정시키십시오 (그림 6-2 참조).

그림 6-2. 드라이브 케이지 설치 (타워형 시스템 방향)



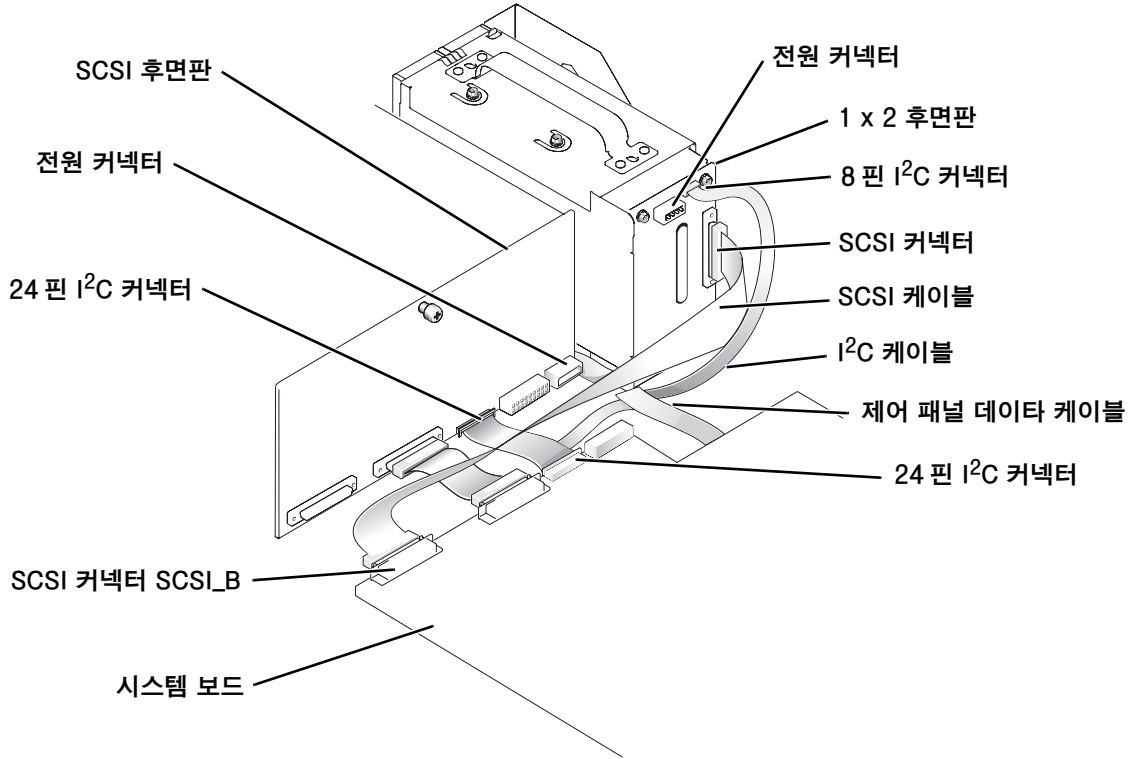
시스템에 주변장치 베이 설치

- 1 주변장치 베이 핸들을 잡고 새시쪽으로 주변장치 베이를 기울이십시오.
- 2 주변장치 베이 옆면 (그림 6-1 참조) 에 있는 탭을 새시의 잠금 슬롯과 일치하도록 맞추고 주변장치 베이 앞쪽으로 미십시오.
- 3 새시에 주변장치 베이가 고정되도록 손잡이 나사를 조이십시오 (그림 6-1 참조).
- 4 인터페이스 케이블을 CD/ 디스켓 드라이브 장착 보드에 다시 연결하십시오.

I²C 확장 케이블 연결

- 1 시스템 보드와 SCSI 후면판에 있는 24 핀 커넥터에서 I²C 케이블을 분리하십시오 (그림 6-3 참조).
- 2 후면판 키트에서 교체용 I²C 확장 케이블을 찾으십시오.
이 케이블에는 3 개의 커넥터가 달려 있습니다: 폭이 좁은 확장 케이블에 24 핀 커넥터 2 개, 8 핀 커넥터 1 개 (그림 6-3 참조)
- 3 그림 6-3 의 케이블 방향과 상관없이 I²C 확장 케이블 끝에 달린 24 핀 커넥터를 각각 시스템 보드와 SCSI 후면판에 있는 24 핀 커넥터에 연결하십시오.
- 4 제어 패널 데이터 케이블 아래로 I²C 케이블의 폭이 좁은 8 도체 부분이 지나가도록 놓고 1 x 2 후면판에 있는 8 핀 I²C 커넥터에 연결하십시오 (그림 6-3 참조).
I²C 케이블 연결시, 커넥터와 케이블의 화살표 방향을 반드시 일치시켜야 합니다.
- 5 키트와 함께 제공된 전원 케이블을 SCSI 후면판과 1 x 2 후면판의 전원 커넥터에 연결하십시오 (그림 6-3 참조).

그림 6-3. 케이블 연결



SCSI 케이블 연결

주: 본 설명서에는 1 x 2 후면판을 사용하여 SCSI 케이블을 설치하는 일반적인 방법이 기술되어 있습니다. SCSI 케이블은 시스템 구성에 따라 다르게 설치할 수 있습니다. SCSI 장치를 구성하는 자세한 방법은 운영 체제 설명서를 참조하십시오.

- 1 후면판 키트에서 SCSI 케이블을 찾으십시오.
- 2 SCSI 케이블 각 끝부분의 당김 탭에 있는 레이블에는 케이블을 연결하는 부분이 표시되어 있습니다.
- 3 시스템 보드에 있는 SCSI_B 커넥터에는 SCSI 케이블, 1 x 2 후면판에는 SCSI 커넥터를 연결하십시오 (그림 6-3 참조).

설치 완료

- 1 이 과정을 수행하는 동안 케이블 연결이 느슨해졌을 경우에 대비하여 케이블을 모두 점검해보십시오.
- 2 시스템 덮개에 걸리거나 팬 또는 공기 환기 장치의 환기구를 막지 않도록 케이블을 잘 정돈하십시오.
- 3 전면 팬 조립품을 다시 끼우십시오.
《설치 및 문제 해결 설명서》의 「전면 팬 조립품 다시 끼우기」를 참조하십시오.
- 4 시스템 덮개를 다시 끼우십시오.
《설치 및 문제 해결 설명서》의 「시스템 덮개 다시 끼우기」를 참조하십시오.
- 5 시스템을 전원 콘센트에 다시 연결하고 시스템과 시스템에 연결된 주변장치의 전원을 모두 켜십시오.
- 6 시스템 펌웨어를 업데이트하십시오.
최신 시스템 펌웨어 버전으로 시스템을 업데이트하십시오. 최신 버전은 Dell | Support 웹사이트 support.dell.com 에서 이용할 수 있습니다.
- 7 드라이브 케이지에 하드 드라이브를 설치하십시오.
하드 드라이브를 설치하는 방법은 시스템의 《설치 및 문제 해결 설명서》에서 「드라이브 설치」를 참조하십시오.
- 8 전면 베젤을 다시 끼우십시오.
《설치 및 문제 해결 설명서》의 「전면 베젤 다시 끼우기」를 참조하십시오.

Sistemas Dell™

Instalación del plano posterior SCSI 1 x 2



Notas, avisos y precauciones



NOTA: una NOTA indica información importante que le ayudará a usar mejor su ordenador.



AVISO: un AVISO indica un posible daño en el hardware o la pérdida de datos e informa de cómo evitar el problema.



PRECAUCIÓN: un mensaje de **PRECAUCIÓN** indica la posibilidad de que el equipo resulte averiado, de sufrir lesiones personales o incluso la muerte.

La información de este documento está sujeta a modificaciones sin previo aviso.
© 2002 Dell Computer Corporation. Reservados todos los derechos.

Queda prohibida su reproducción en cualquier medio sin la autorización por escrito de Dell Computer Corporation.


Marcas comerciales utilizadas en este texto: *Dell* y el logotipo de *DELL* son marcas comerciales de Dell Computer Corporation.


En este documento pueden utilizarse otras marcas y nombres comerciales para referirse a las entidades propietarias de dichas marcas y nombres, o a sus productos. Dell renuncia a cualquier interés en la propiedad de las marcas comerciales y los nombres de terceros.


Mayo de 2002 P/N 3T750 Rev. A00

Este documento proporciona las instrucciones necesarias para instalar un kit de plano posterior 1 x 2 con el fin de aumentar la capacidad hasta dos unidades de disco duro SCSI adicionales de una pulgada en el compartimiento para periféricos de su sistema. Este kit contiene los siguientes componentes:


- Plano posterior 1 x 2 unido a una canastilla para unidades
- Cuatro tornillos Phillips de cabeza hexagonal de 6-32 x 0,25 pulgadas
- Cable de extensión de circuito interintegrado (I²C) que conecta el plano posterior 1 x 2 y el plano posterior SCSI a la placa base.
- Cable SCSI sin terminador de 68 patas que conecta el plano posterior 1 x 2 con la placa base.
- Cable de alimentación del plano posterior 1 x 2

 **PRECAUCIÓN:** los suministros de energía de este sistema pueden producir altos voltajes y peligros eléctricos que podrían causar lesiones personales. Sólo técnicos de servicio preparados están autorizados para abrir el sistema y acceder a cualquier componente de su interior. Lea y siga todas las precauciones de seguridad del documento *Información del sistema*.

 **PRECAUCIÓN:** el sistema puede tener más de un cable de alimentación. Para reducir el riesgo de descarga eléctrica, apague el sistema y desconecte todos los cables de alimentación antes de realizar cualquier operación en el sistema.

 **AVISO:** para evitar la pérdida de datos, realice una copia de seguridad de todos los datos de las unidades de disco duro antes de instalar el plano posterior y cambiar la configuración de la unidad.

Antes de empezar

 **AVISO:** antes de instalar el plano posterior, deberá actualizar la BIOS a la versión más reciente.

Antes de apagar el sistema para realizar la instalación del plano posterior, debe seguir estos pasos preliminares:

- 1 Grabe los valores de configuración del sistema.

Consulte las pantallas de configuración del sistema del programa Configuración del sistema y realice una grabación de estos valores. Consulte la *Guía del usuario* para obtener instrucciones sobre el modo de utilizar el programa Configuración del sistema.

- 2 Actualice la BIOS.

Actualice el sistema con la versión más reciente de la BIOS, disponible en la página Web de Dell | Support en la dirección support.dell.com.

Instalación del plano posterior 1 x 2

- 1 Apague el sistema, incluido cualquier periférico conectado, y desenchúfelo del enchufe eléctrico.



PRECAUCIÓN: consulte el apartado “Protección contra descargas electrostáticas” en las instrucciones de seguridad contenidas en el documento *Información del sistema*.

- 2 Desembale el kit de plano posterior 1 x 2.
- 3 Retire el bisel.

Consulte la sección sobre la retirada del bisel en la *Guía de instalación y solución de problemas*.

- 4 Retire la cubierta.

Consulte la sección sobre la retirada de la cubierta en la *Guía de instalación y solución de problemas*.

Extracción de compartimiento para periféricos

- 1 Retire el ensamblaje del ventilador frontal.

Consulte la sección sobre la extracción del conjunto del ventilador frontal en la *Guía de instalación y solución de problemas*.

- 2 Desconecte el cable de interfaz de la tarjeta interpuesta de la unidad de CD-ROM/disco.

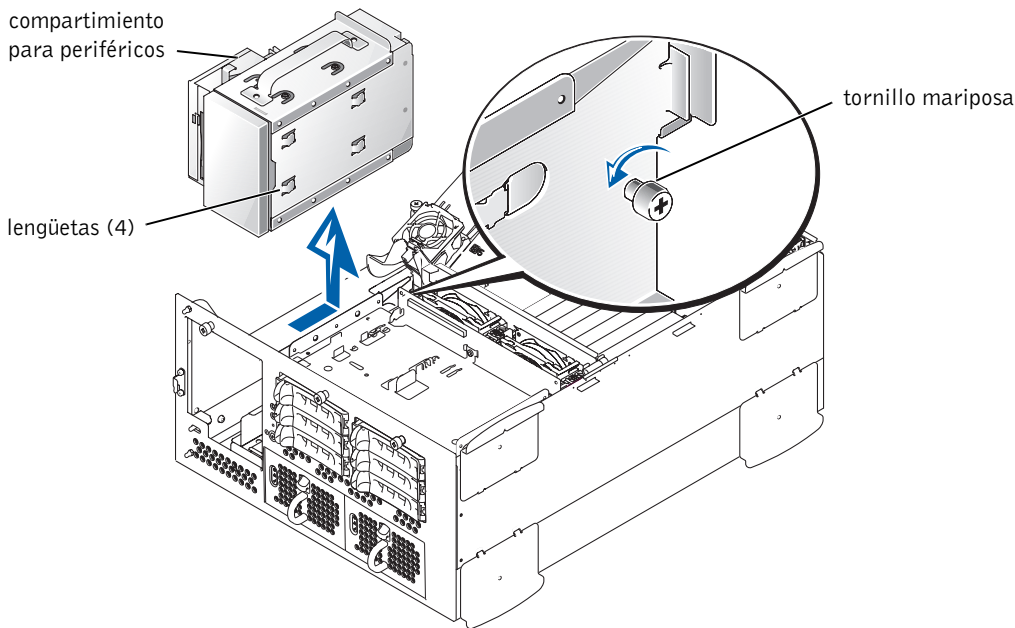
Este cable conecta la tarjeta interpuesta del ensamblaje de la unidad de CD-ROM/disco a la placa base.

- 3 Si existe una unidad de cinta instalada en el compartimiento para periféricos, desconecte los cables conectados a dicha unidad.

Consulte la sección sobre instalación de unidades en la *Guía de instalación y solución de problemas*.

- 4 Afloje el tornillo mariposa que fija el compartimiento para periféricos al chasis (véase la Figura 7-1).

Figura 7-1. Extracción de compartimiento para periféricos



- 5** Mientras agarra la manija del compartimiento para periféricos, deslice dicho compartimiento hacia atrás y tire de él hacia arriba para sacarlo del chasis.
- 6** Si existe una unidad de cinta instalada en el compartimiento para periféricos, retírela.
Consulte la sección sobre instalación de unidades en la *Guía de instalación y solución de problemas*.
- 7** Si el compartimiento para periféricos no contiene ninguna unidad, retire las carátulas en blanco de la parte frontal del compartimiento para periféricos.
Desde la parte trasera del compartimiento para periféricos, introduzca la mano en el mismo y presione el centro de la carátula vacía para extraerla del compartimiento.
- 8** Antes de instalar la canastilla para unidades, tal como se describe en la sección siguiente, coloque el compartimiento para periféricos en una superficie lisa.

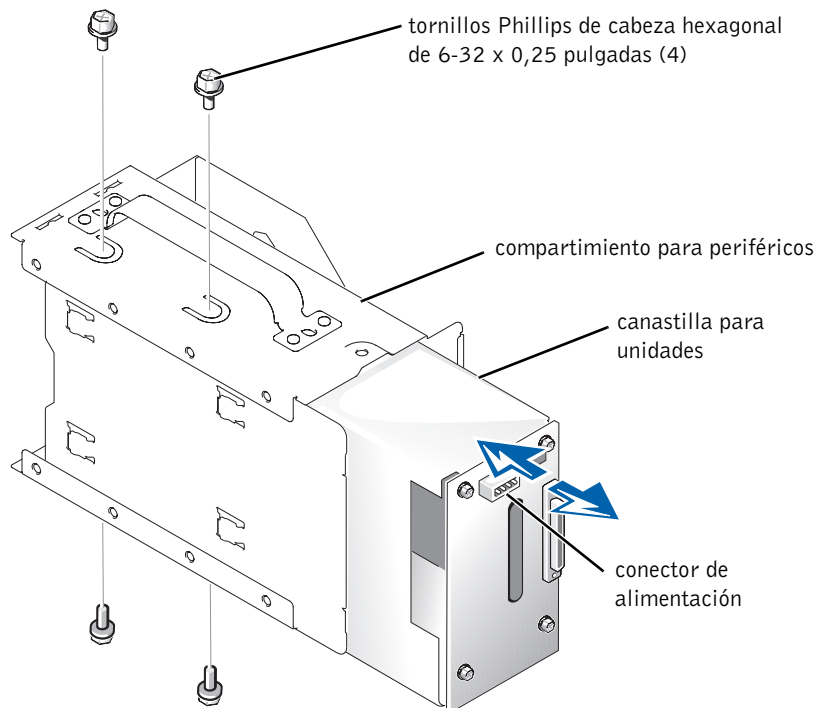
Instalación de la canastilla para unidades

- 1 Asegúrese de que el plano posterior 1 x 2 está fijado con cuatro tornillos a la parte posterior de la canastilla para unidades.
- 2 Inserte la canastilla para unidades en el compartimiento para periféricos.
 - Si va a instalar la canastilla para unidades en un *sistema de gabinete*, oriéntela como se muestra en la Figura 7-2.
 - Si va a instalar la canastilla para unidades en un *sistema montable en estante*, gírela 180 grados con relación a la orientación mostrada en la Figura 7-2, para que el conector de alimentación quede lo más cerca posible del borde inferior del compartimiento para periféricos.

Deslice la canastilla para unidades en el compartimiento para periféricos hasta que los dos orificios de la parte superior y los dos de la inferior de la canastilla para unidades se alineen con los orificios del compartimiento para periféricos.

- 3 Fije la canastilla para unidades con los cuatro tornillos incluidos en el kit (véase la Figura 7-2).

Figura 7-2. Instalación de la canastilla para unidades (Orientación para el sistema de gabinete)

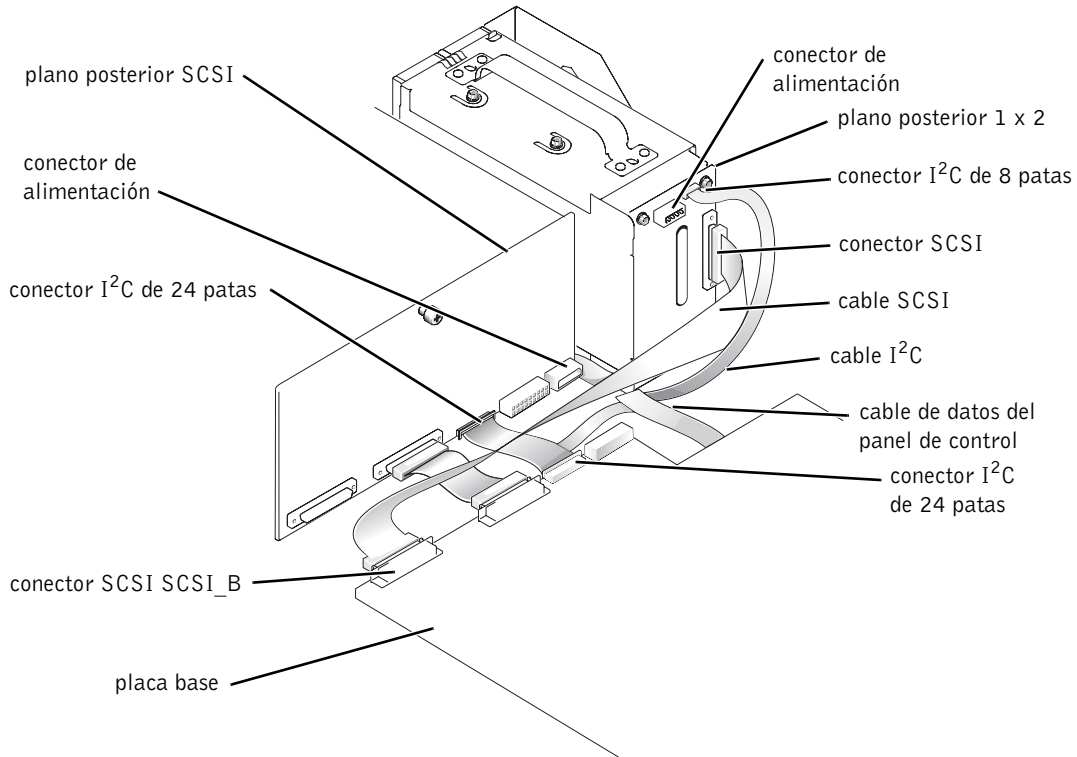


Instalación del compartimiento para periféricos en el sistema

- 1 Mientras sujeta la manija del compartimiento para periféricos, haga descender el compartimiento hacia el chasis.
- 2 Alinee las lengüetas de los laterales del compartimiento para periféricos (véase la Figura 7-1) con las ranuras de bloqueo del chasis y deslice el compartimiento hacia delante.
- 3 Apriete el tornillo mariposa que fija el compartimiento para periféricos al chasis (véase la Figura 7-1).
- 4 Vuelva a conectar el cable de interfaz a la tarjeta interpuesta de la unidad de CD-ROM/disco.

Conexión del cable de extensión I²C

- 1 Desconecte el cable I²C de los conectores de 24 patas situados en la placa base y en el plano posterior SCSI (véase la Figura 7-3).
- 2 En el kit del plano posterior, busque el cable de extensión I²C.
Este cable dispone de tres conectores: dos conectores de 24 patas y un conector de 8 patas en una extensión lateral estrecha (véase la Figura 7-3).
- 3 Tomando como referencia la orientación del cable mostrada en la Figura 7-3, conecte los conectores de 24 patas situados a ambos lados del cable de extensión I²C a los conectores de 24 patas de la placa base y del plano posterior SCSI.
- 4 Pase la parte de 8 conductores estrecha del cable I²C por debajo del cable de datos del panel de control y conéctela al conector I²C de 8 patas situado en el plano posterior 1 x 2 (véase la Figura 7-3).
Al conectar el cable I²C, debe hacer coincidir las flechas de alineación del conector y del cable.
- 5 Conecte el cable de alimentación que se entrega con el kit a los conectores de alimentación del plano posterior SCSI y del plano posterior 1 x 2 (véase la Figura 7-3).

Figura 7-3. Conexión de los cables

Conexión del cable SCSI

NOTA: La instalación del cable SCSI que se describe en este documento es una instalación típica utilizando el plano posterior 1 x 2. La instalación del cable SCSI se puede realizar de distintas formas, dependiendo de la configuración del sistema. Consulte la documentación de su sistema operativo para obtener información sobre el modo de configurar los dispositivos SCSI.

- 1 En el kit del plano posterior, busque el cable SCSI.
- 2 Tenga en cuenta las etiquetas situadas en las lengüetas de extracción de cada extremo del cable SCSI que especifican dónde debe conectarse el cable.
- 3 Conecte el cable SCSI al conector SCSI_B de la placa base y al conector SCSI del plano posterior 1 x 2 (véase la Figura 7-3).

Fin de la instalación

- 1 Compruebe todas las conexiones de cables que se puedan haber soltado durante este procedimiento.
- 2 Coloque los cables de modo que no queden atrapados en la cubierta del sistema ni bloqueen el flujo de aire de los ventiladores o las rejillas de enfriamiento.
- 3 Vuelva a colocar el ensamblaje del ventilador frontal.

Consulte la sección sobre la colocación del ensamblaje del ventilador frontal en la *Guía de instalación y solución de problemas*.

- 4 Vuelva a colocar la cubierta del sistema.

Consulte la sección sobre la colocación de la cubierta del sistema en la *Guía de instalación y solución de problemas*.

- 5 Vuelva a conectar el sistema al enchufe eléctrico y enciéndalo, incluidos los periféricos conectados.

- 6 Actualice el firmware del sistema.

Actualice el sistema con la versión más reciente del firmware del sistema, disponible en la página Web de Dell | Support en la dirección support.dell.com.

- 7 Inserte las unidades de disco duro en la canastilla para unidades.

Para obtener información sobre la instalación de unidades de disco duro, consulte la sección sobre instalación de unidades en la *Guía de instalación y solución de problemas* del sistema.

- 8 Vuelva a colocar el bisel frontal.

Consulte la sección sobre la colocación del bisel frontal en la *Guía de instalación y solución de problemas*.

